



Tipo BC - BC type

bobina compatta on/off - on/off compact coil

- Dimensioni compatte - *Compact dimensions*
- Altre prestazioni termiche; classe H - *High thermal performance; class H*
- Circuito magnetico incapsulato in Poliammide rinforzato con fibra di vetro
Magnetic circuit encapsulated with fibre-glass reinforced polyamide
- Particolari metallici protetti contro l'ossidazione
Metallic parts protected against oxidation
- Differenti connettori di collegamento - *Different electrical connection*

Condizioni di lavoro - Working conditions

Tolleranza nominale di tensione <i>Nominal voltage tolerance</i>		±10%
Potenza nominale - <i>Power rating</i>	26.9 W @ 10.5 VDC 26.2 W @ 12 VDC 25.9 W @ 24 VDC 24 W @ 26 VDC	26 W @ 24/48/110/220 RAC
Corrente max. di funzionamento <i>Max. operating current</i>	2.6 A @ 10.5 VDC 2.19 A @ 12 VDC 1.08 A @ 24 VDC 0.92 A @ 26 VDC	1.2 A @ 24 RAC 0.6 A @ 48 RAC 0.3 A @ 110 RAC 0.15 A @ 220 RAC
Isolamento bobina - <i>Coil insulation</i>	Classe H - <i>Class H</i> (180°C - 356°F)	
Grado di protezione - <i>Weather protection</i>	IP65 - ISO4400 / AMP JPT IP69K - Deutsch DT	
Inserzione - <i>Insertion</i>	100%	

Codici di ordinazione - Ordering codes

Vtaggio <i>Voltage</i>	Tipi di connettore - <i>Connector types</i>					
	ISO4400	Deutsch DT	AMP JPT	Packard Weatherpack	Packard Metri-pack	Fili uscenti senza connettore <i>Flying leads without connector</i>
10,5 VDC	4SL8000110	-	-	-	-	-
12 VDC	4SL8000120	4SL800012B ⁽⁶⁾ 4SL8001201A ⁽³⁻⁶⁾	4SL8000127 ⁽⁶⁾ 4SL8000130 ⁽³⁻⁶⁾	-	-	4SL800012A
24 VDC	4SL8000240 4SL8030240 ⁽¹⁾	4SL8000243 ⁽⁶⁾	4SL8000241 ⁽⁶⁾	-	-	4SL8000242
26 VDC	4SL8000260	-	-	-	-	-
48 VDC	4SL8030480 ⁽¹⁾	-	-	-	-	-
110 VDC	4SL8031100 ⁽¹⁾	-	-	-	-	-
220 VDC	4SL8032200A ⁽¹⁾	-	-	-	-	-

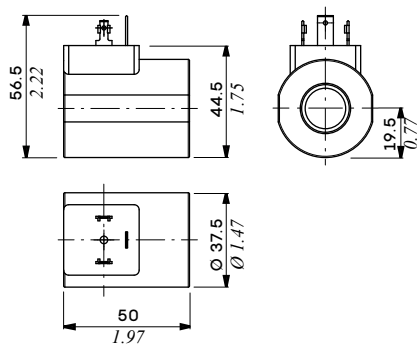
Connettori d'accoppiamento - Mating connectors

		4CN1009995	5CON140031	5CON003	-	-	-
Con raddrizzatore <i>With rectifier</i>	24 VDC	4CN3010240	-	-	-	-	-
	48 VDC	4CN3010480	-	-	-	-	-
	110 VDC	4CN3011100	-	-	-	-	-
	220 VDC	4CN3012200	-	-	-	-	-

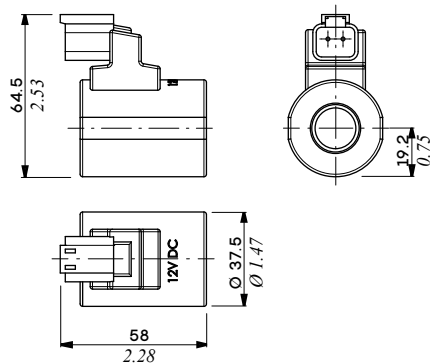
Note - *Notes*:⁽¹⁾ fornitura con corrente alternata da utilizzare solo con raddrizzatore - *supply with AC and use only with rectifier connector* - ⁽²⁾ con fili uscenti - *with flying leads* - ⁽³⁾ con diodo bidirezionale - *with bidirectional diode* - ⁽⁴⁾ con diodo unidirezionale - *with unidirectional diode* - ⁽⁵⁾ tipo perpendicolare integrato - *integrated perpendicular type* - ⁽⁶⁾ tipo parallelo integrato - *integrated parallel type*

Dati dimensionali - *Dimensional data*

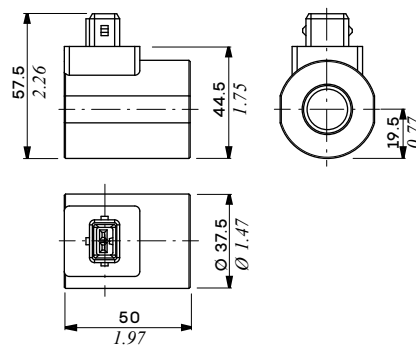
Connettore ISO4400
ISO4400 connector



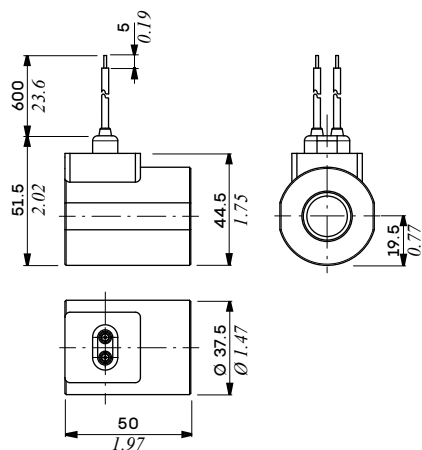
Connettore DEUTSCH DT04
DEUTSCH DT04 connector
(Tipo parallelo - *Parallel type*)



Connettore AMP JPT
AMP JPT connector
(Tipo perpendicolare - *Perpendicular type*)



Fili uscenti
Flying leads





Tipo BQ16 – BQ16 type bobina compatta on/off – on/off compact coil

- Altre prestazioni termiche; classe H - *High thermal performance; class H*
- Circuito magnetico incapsulato in PBT - *Magnetic circuit encapsulated with PBT*
- Particolari metallici protetti contro l'ossidazione - *Metallic parts protected against oxidation*
- Differenti connettori di collegamento - *Different electrical connection*

Condizioni di lavoro – Working conditions

Tolleranza nominale di tensione <i>Nominal voltage tolerance</i>	±10%
Potenza nominale - <i>Power rating</i>	30 W @ 12/24 VDC
Corrente max. di funzionamento <i>Max. operating current</i>	2.5 A @ 12 VDC 1.25 A @ 24 VDC
Isolamento bobina - <i>Coil insulation</i>	Classe H - <i>Class H</i> (180°C - 356°F)
Grado di protezione - <i>Weather protection</i>	IP65 - ISO4400 IP69K - Deutsch DT IP67 - Metri-pack
Inserzione - <i>Insertion</i>	100%

Codici di ordinazione – Ordering codes

Vtaggio <i>Voltage</i>	Tipi di connettore – <i>Connector types</i>					
	ISO4400	Deutsch DT	AMP JPT	Packard Weatherpack	Packard Metri-pack	Fili uscenti senza connettore <i>Flying leads without connector</i>
12 VDC	4SL8000121	4SL8000128 ⁽⁵⁾	-	-	4SL8000124 ⁽²⁾	4SL8000125
24 VDC	4SL8002400	4SL8000245 ⁽⁵⁾	-	-	-	-

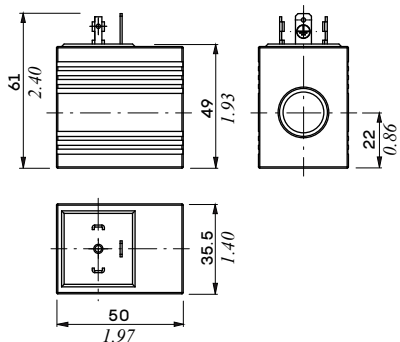
Connettori d'accoppiamento – *Mating connectors*

4CN1009995	5CON140031	-	-	5CON017	-
------------	------------	---	---	---------	---

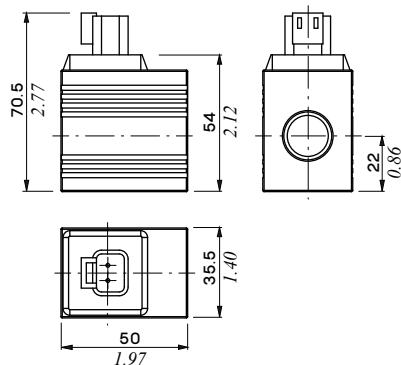
Note – Notes:⁽¹⁾ fornitura con corrente alternata da utilizzare solo con raddrizzatore - *supply with AC and use only with rectifier connector* - ⁽²⁾ con fili uscenti - *with flying leads* - ⁽³⁾ con diodo bidirezionale - *with bidirectional diode* - ⁽⁴⁾ con diodo unidirezionale - *with unidirectional diode* - ⁽⁵⁾ tipo perpendicolare integrato - *integrated perpendicular type* - ⁽⁶⁾ tipo parallelo integrato - *integrated parallel type*

Dati dimensionali - Dimensional data

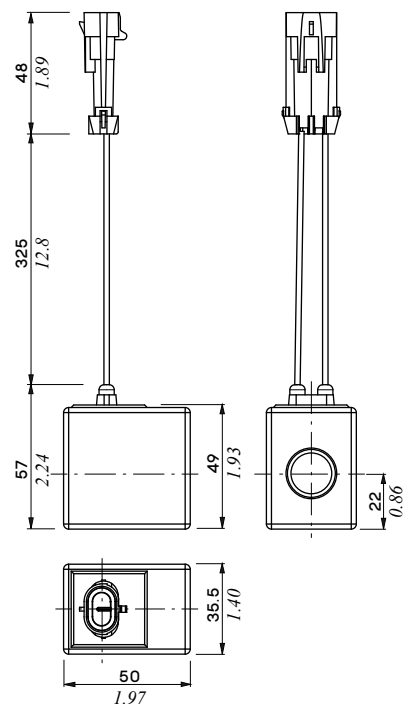
Connettore ISO4400
ISO4400 connector



Connettore DEUTSCH DT04
DEUTSCH DT04 connector
(Tipo perpendicolare - Perpendicular type)



Fili uscenti con connettore PACKARD METRI-PACK
Flying leads with PACKARD METRI-PACK connector



Fili uscenti
Flying leads

