



Tipo BT - BT type

bobina compatta on/off - on/off compact coil

- Dimensioni compatte - *Compact dimensions*
- Basso consumo di energia - *Low energy consumption*
- Circuito magnetico incapsulato in Poliammide rinforzato con fibra di vetro
Magnetic circuit encapsulated with fibre-glass reinforced polyamide
- Particolari metallici protetti contro l'ossidazione
Metallic parts protected against oxidation
- Differenti connettori di collegamento - *Different electrical connections*

Condizioni di lavoro - Working conditions

Tolleranza nominale di tensione
Nominal voltage tolerance

±10%

Potenza nominale - *Power rating*

19 W @ 10 VDC	19.9 W @ 24 RAC
21 W @ 12/24/26 VDC	20.7 W @ 48 RAC
20.3 W @ 48 VDC	20 W @ 110 / 220 RAC
17.3 W @ 110 VDC	
17.7 W @ 220 VDC	

Corrente max. di funzionamento
Max. operating current

1.9 A @ 10 VDC	0.93 A @ 24 RAC
1.77 A @ 12 VDC	0.47 A @ 48 RAC
0.89 A @ 24VDC	0.18 A @ 110 RAC
0.84 A @ 26 VDC	0.09 A @ 220 RAC
0.43 A @ 48 VDC	
0.16 A @ 110 VDC	
0.08 A @ 220 VDC	

Isolamento bobina - *Coil insulation*

Classe F - *Class F (155°C - 311°F)*

Grado di protezione - *Weather protection*

IP65 - ISO4400 / AMP JPT
IP69K - Deutsch DT
IP67 - Weatherpack / Metri-pack

Inserzione - *Insertion*

100%

Codici di ordinazione - Ordering codes

Voltaggio <i>Voltage</i>	Tipi di connettore - <i>Connector types</i>					
	ISO4400	Deutsch DT	AMP JPT	Packard Weatherpack	Packard Metri-pack	Fili uscenti senza connettore <i>Flying leads without connector</i>
10 VDC	4SL3000100	-	-	-	-	-
12 VDC	4SL3000120 4SL3000126 ⁽⁴⁾	4SL3000130 ⁽⁶⁾ 4SL3000134 ⁽³⁻⁶⁾ 4SL3000128 ⁽²⁾	4SL3000122 ⁽⁵⁾ 4SL3001200 ⁽³⁻⁵⁾	4SL3000124 ⁽²⁾	4SL3000127 ⁽²⁾	4SL300012C
24 VDC	4SL3000240 4SL3030240 ⁽¹⁾	4SL3000249 ⁽⁶⁾ 4SL300024C ⁽³⁻⁶⁾	4SL3000248 ⁽⁵⁾	-	-	4SL3000246
26 VDC	4SL3000260	-	-	-	-	-
48 VDC	4SL3000480 4SL3030480 ⁽¹⁾	-	-	-	-	-
110VDC	4SL3001100 4SL3031100 ⁽¹⁾	-	-	-	-	-
220 VDC	4SLE022000A 4SLE322000A ⁽¹⁾	-	-	-	-	-

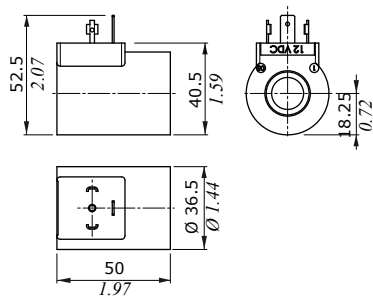
Connettori d'accoppiamento - *Mating connectors*

		4CN1009995	5CON140031	5CON003	5CON001	5CON017	-
Con raddrizzatore <i>With rectifier</i>	24 VDC	4CN3010240	-	-	-	-	-
	48 VDC	4CN3010480	-	-	-	-	-
	110 VDC	4CN3011100	-	-	-	-	-
	220 VDC	4CN3012200	-	-	-	-	-

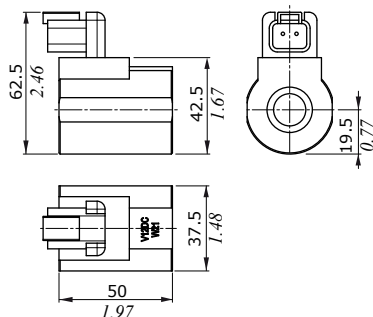
Note - Notes: ⁽¹⁾ fornitura con corrente alternata da utilizzare solo con raddrizzatore - *supply with AC and use only with rectifier connector* - ⁽²⁾ con fili uscenti - *with flying leads* - ⁽³⁾ con diodo bidirezionale - *with bidirectional diode* - ⁽⁴⁾ con diodo unidirezionale - *with unidirectional diode* - ⁽⁵⁾ tipo perpendicolare integrato - *integrated perpendicular type* - ⁽⁶⁾ tipo parallelo integrato - *integrated parallel type*

Dati dimensionali - Dimensional data

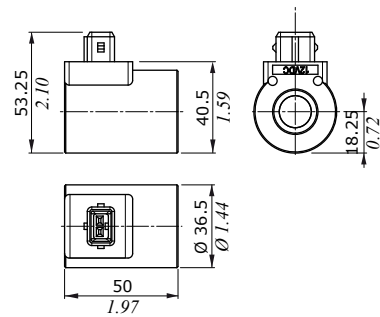
Connettore ISO4400
ISO4400 connector



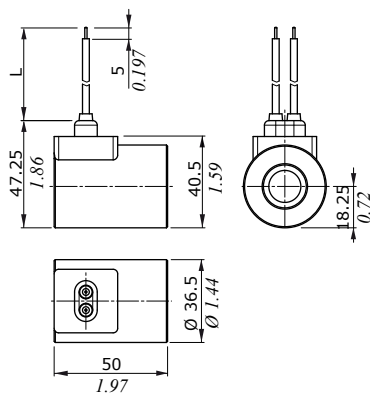
Connettore DEUTSCH DT04
DEUTSCH DT04 connector
(Tipo parallelo - Parallel type)



Connettore AMP JPT
AMP JPT connector
(Tipo perpendicolare - Perpendicular type)

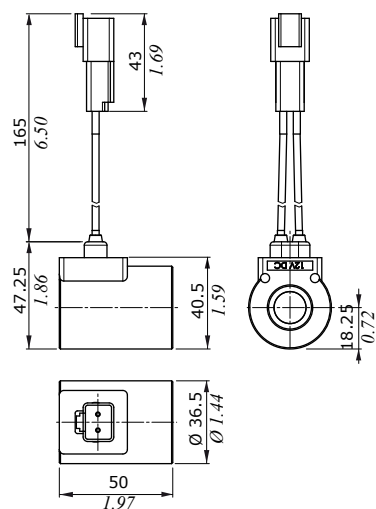


Fili uscenti
Flying leads

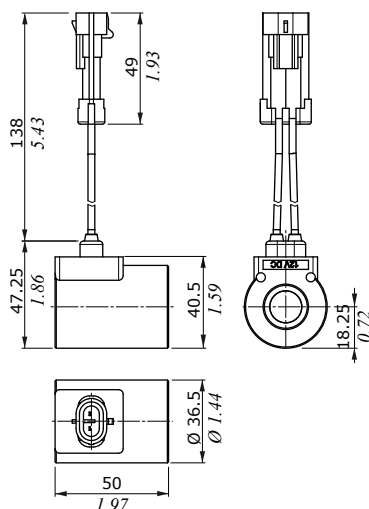


Tipo bobina Coil type	Dimensioni L L dimension	
	(mm)	(in)
12 VDC	240	9.45
24 VDC	600	23.62

Fili uscenti con connettore DEUTSCH DT04
Flying leads with DEUTSCH DT04 connector



Fili uscenti con connettore PACKARD METRI-PACK
Flying leads with PACKARD METRI-PACK connector



Fili uscenti con connettore PACKARD WEATHER-PACK
Flying leads with PACKARD WEATHER-PACK connector

