



DFE102

Deviatori monoblocco elettrici

- Configurazione a 3 - 6 vie
- Corpo zincato

I dati e i diagrammi riportati in questo catalogo sono stati rilevati con olio a base minerale avente viscosità di 46mm²/s alla temperatura di 40°C.

| CONDIZIONI DI LAVORO | | |
|--|------------------------------|-------------------------------|
| N. vie disponibili | | 3 - 6 |
| Portata massima | | 90 l/min |
| Pressione massima | senza drenaggio | 200 bar |
| | con drenaggio | 315 bar |
| Tensione di alimentazione disponibile | VDC | Vedi riferimento a pag. 94 |
| Potenza nominale | | 60 W |
| Fuga interna A(B)⇒T | $\Delta p = 100$ bar | 10 cm ³ /min |
| Fluido | | Olio a base minerale |
| Campo di temperatura del fluido | con guarnizioni NBR (BUNA-N) | da -20°C a 80°C |
| | con guarnizioni FPM (VITON) | da -20°C a 100°C |
| Viscosità | campo di lavoro | da 15 a 75 mm ² /s |
| | min. | 12 mm ² /s |
| | max. | 400 mm ² /s |
| Grado di contaminazione | | 20/18/15 - ISO 4406 |
| Campo di temperatura ambientale per condizioni operative | | da -20°C a 50°C |

NOTA - per differenti condizioni di utilizzo contattare il Servizio Commerciale

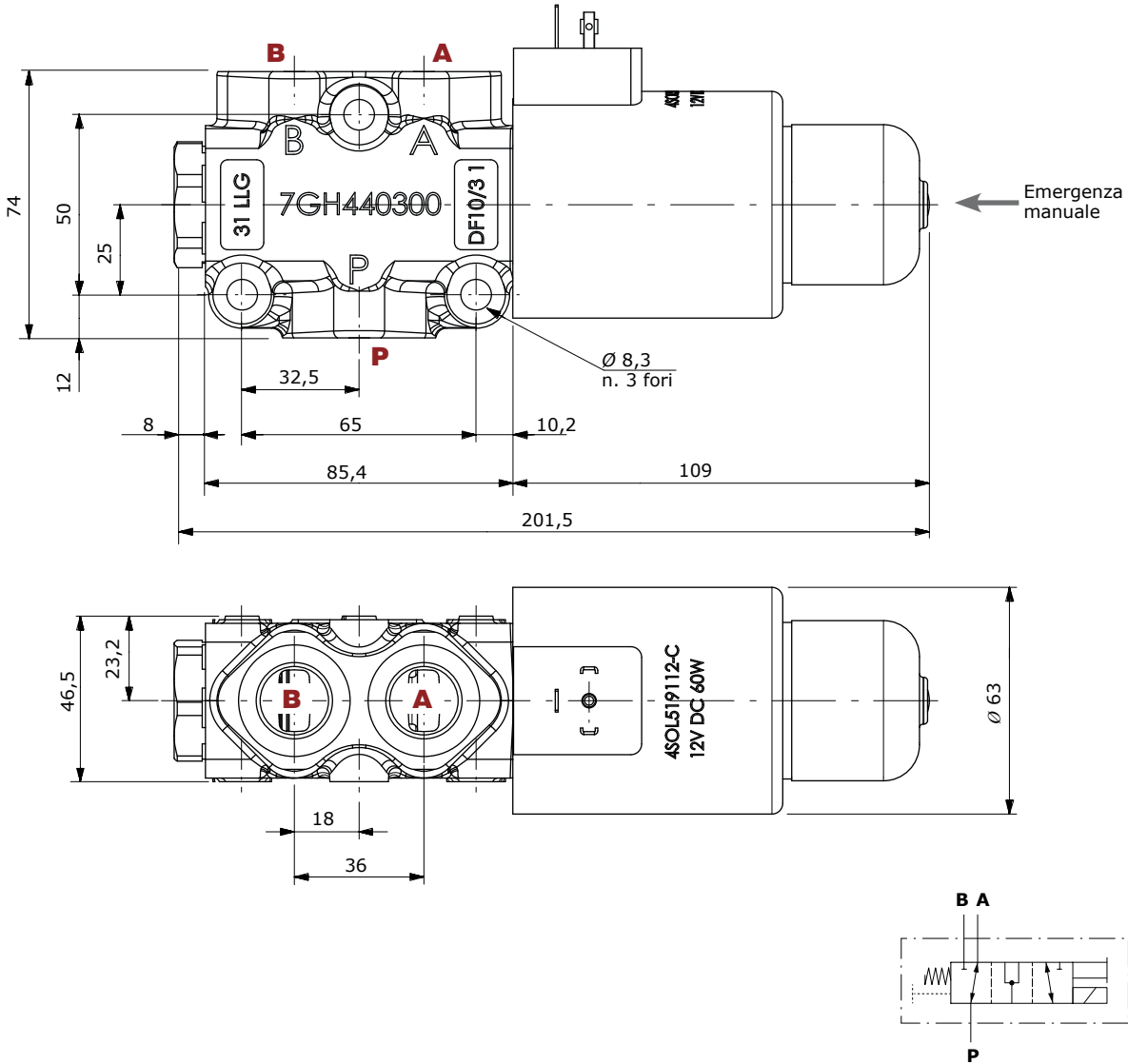
Filettature disponibili

| FILETTATURA BOCCHE | | |
|-----------------------------|-------|-----------------|
| BOCCHЕ (tutti gli utilizzi) | BSP | UN-UNF |
| DFE10 | G 1/2 | 7/8-14 (SAE 10) |
| BOCCHЕ PILOTAGGI | | |
| L | G 1/4 | 9/16-18 (SAE 6) |

Dimensioni - circuito idraulico - curve caratteristiche

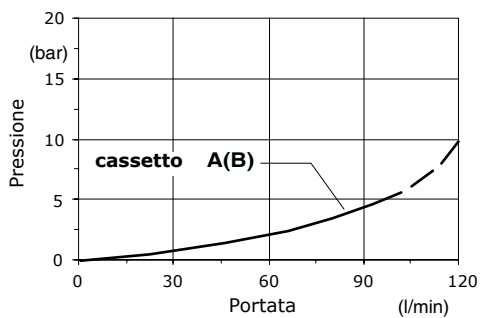
A 3 vie

E' possibile ottenere un deviatore a 2 vie tappando un utilizzo



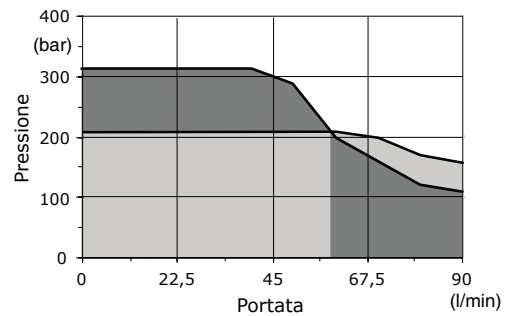
Perdite di carico in funzione alla portata

P → A(B)



Condizioni operative minime

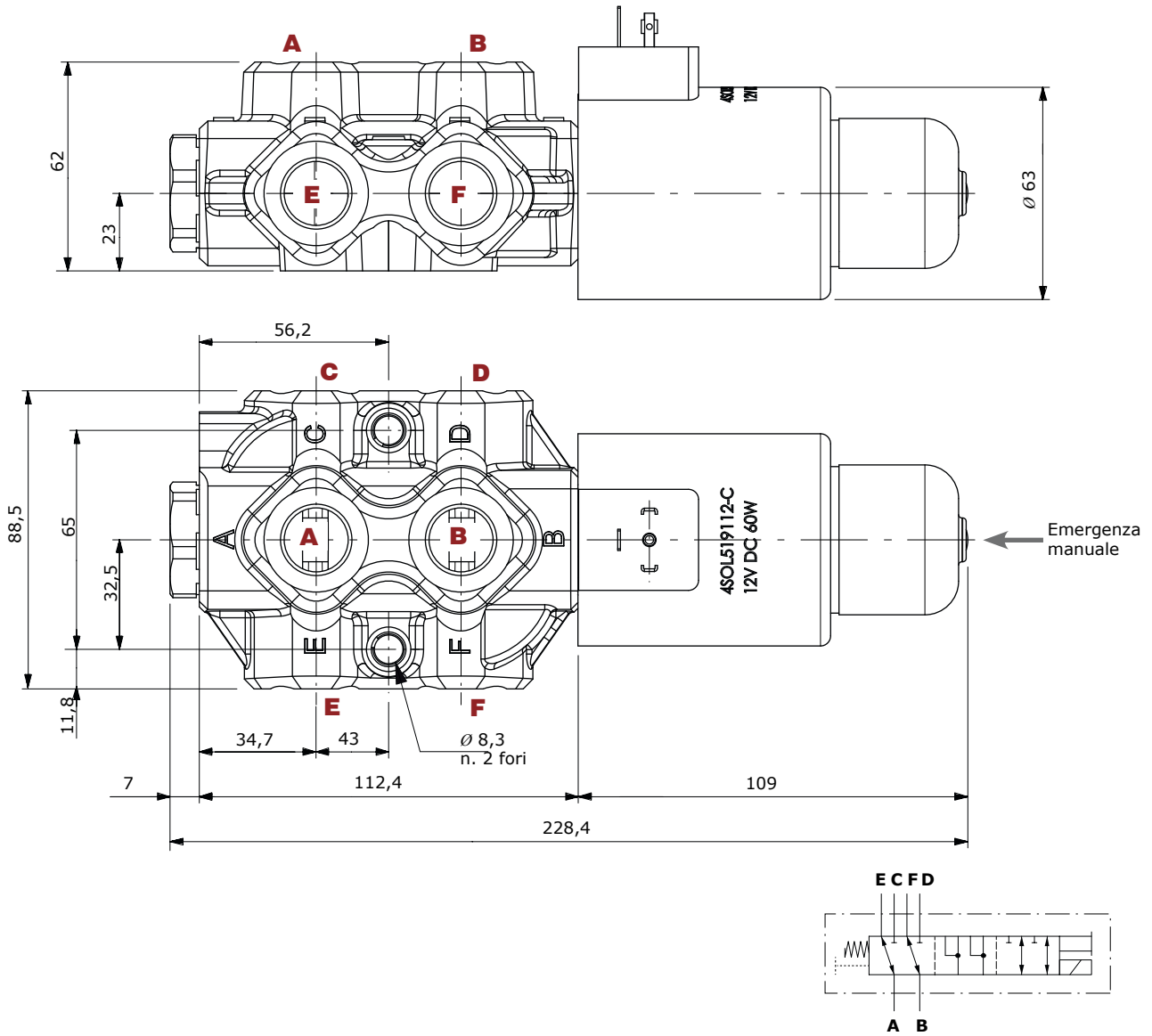
(Alimentazione = Vn-10%, bobina a 70 °C)



Con drenaggio
 Senza drenaggio

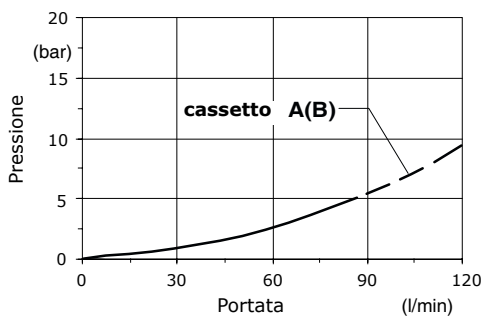
Dimensioni - circuito idraulico - curve caratteristiche

A 6 vie



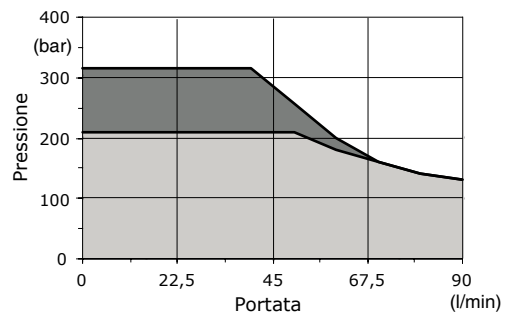
Perdite di carico in funzione alla portata

A → C(E)



Condizioni operative minime

(Alimentazione = Vn-10%, bobina a 70 °C)



■ Con drenaggio
 ■ Senza drenaggio

Codici di ordinazione dei particolari

Esempio:

Per la composizione della descrizione vedere il testo qui sotto

DFE102/3 **A** **18** **ES** - **W** **2 0 2** - **12VDC** - ... - **CRZ**

1 **2** **3** **4** **3** **4** **5** **6** Corpo zincato

Bobina
1 = senza bobina
2 = con bobina

Connessione*
0 = ISO (Std)
2 = AMP-JPT
3 = Deutsch DT06
4 = Deutsch DT04-2P Maschio
5 = Deutsch DT04-4P Femmina
6 = Metri-Pack Femmina
7 = Metri-Pack Maschio
8 = WeatherPack Maschio
9 = WeatherPack Femmina

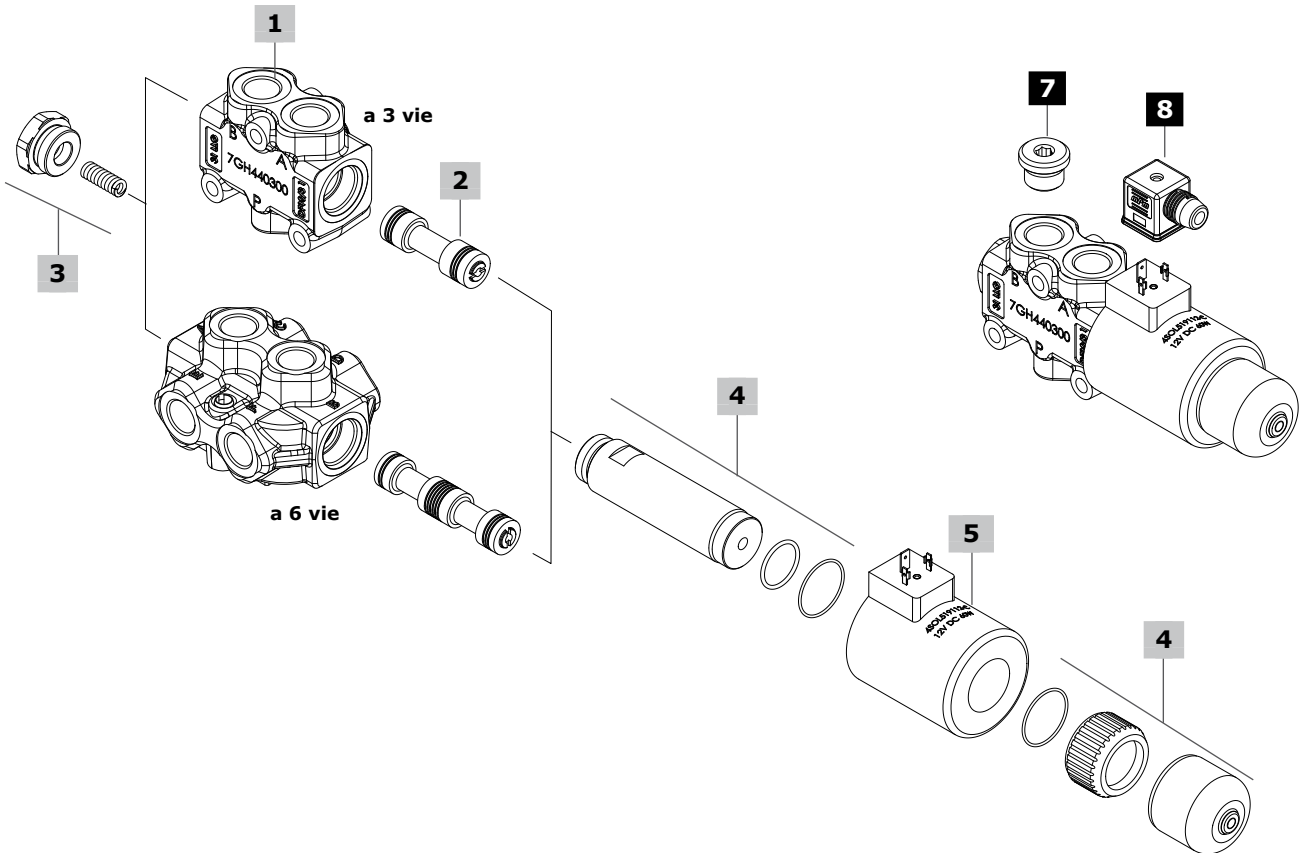
Lunghezza cavi
(solo se presenti)
Lunghezza indicata in mm

Tensione bobina

Cuffia
1 = senza cuffia
2 = con cuffia

... **2 0** (300) **2** - **12VDC** - ...

(*) - Per connettori disponibili vedere tabella bobine a pag. 94



Codici di ordinazione dei particolari

| | | | | | | |
|-----------------------------|-------------|--|---|---------------|--|----------------|
| 1 Kit corpo* | | | 4 Kit solenoide | | | pag. 93 |
| TIPO | CODICE | DESCRIZIONE | TIPO | CODICE | DESCRIZIONE | |
| DFE102/3 | 3CO2241321Z | Kit corpo a 3 vie | ES | 5SOL519004-C | Kit canotto senza cuffia protettiva | |
| DFE102/6 | 3CO2242322Z | Kit corpo a 6 vie | ES | 5SOL519004A-C | Kit canotto senza con protettiva | |
| | | | - | 4ACC519-C | Cuffia protettiva opzionale per il canotto | |
| 2 Cassetti | | | 5 Bobina | | | |
| | | pag. 92 | Per la lista delle bobine disponibili vedere pag. 94 | | | |
| TIPO | CODICE | DESCRIZIONE | 6 Filettatura corpo | | | |
| per DFE102/3: | | | Da specificare solo se è differente da BSP standard | | | |
| A | 3CAS110342 | Portata in A a riposo. Utilizzi collegati in pos. di transito | 7 Tappo sugli utilizzi* | | | |
| B | 3CAS110442 | Portata in A a riposo. Utilizzi chiusi in pos. di transito | È possibile ottenere un deviatore a 2 vie tappando un utilizzo del DFE102/3 | | | |
| D | 3CAS110541 | Utilizzi chiusi a riposo e collegati in pos. di transito | CODICE | DESCRIZIONE | | |
| per DFE102/6: | | | 3XTAP727180 | Tappo G1/2 | | |
| A | 3CAS110642 | Portata in E e F. C e D chiusi in pos. 1 Utilizzi collegati in pos. di transito | 8 Accessori | | | |
| B | 3CAS110742 | Portata in E e F. C e D chiusi in pos. 1 Utilizzi chiusi in pos. di transito | Per la lista dei connettori disponibili vedere pag. 94 | | | |
| H | 3CAS110843 | D<->C in pos. 1, F<->E in pos. 2 Utilizzi chiusi in pos. di transito | | | | |
| 3 Kit posizionamento | | | | | | |
| | | pag. 93 | | | | |
| TIPO | CODICE | DESCRIZIONE | | | | |
| 18...W | 5TAP011 | Ritorno a molla in pos. 1 | | | | |
| 18...Y | 5GIU017* | Ritorno a molla in pos. 1, con drenaggio G1/4 | | | | |

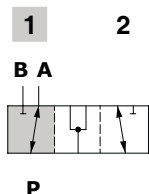
(*) - codici riferiti alla filettatura **BSP**

Circuito cassette

A 3 vie

Tipo A

Utilizzi collegati in posizione di transito

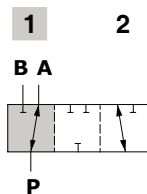


Corsa cursore

Posizione 2: - 4,6 mm

Tipo B

Utilizzi chiusi in posizione di transito

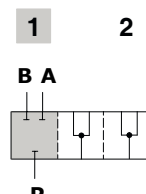


Corsa cursore

Posizione 2: - 4,6 mm

Tipo D

Utilizzi chiusi a riposo e collegati in pos. di transito



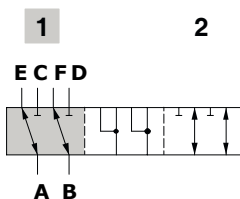
Corsa cursore

Posizione 2: - 4,6 mm

A 6 vie

Tipo A

Portata in E e F. C e D chiusi in pos. 1
Utilizzi collegati in pos. di transito

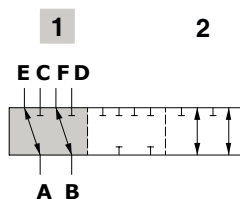


Corsa cursore

Posizione 2: - 4,6 mm

Tipo B

Portata in E e F. C e D chiusi in pos. 1
Utilizzi chiusi in pos. di transito

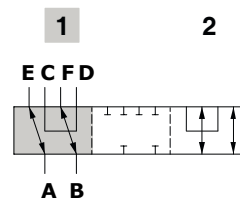


Corsa cursore

Posizione 2: - 4,6 mm

Tipo H

D<->C in pos. 1, F<->E in pos. 2
Utilizzi chiusi in pos. di transito



Corsa cursore

Posizione 2: - 4,6 mm

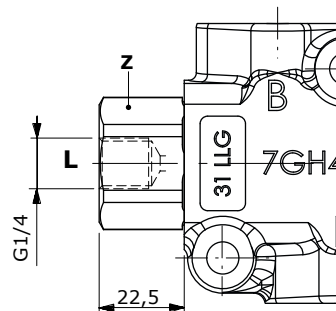
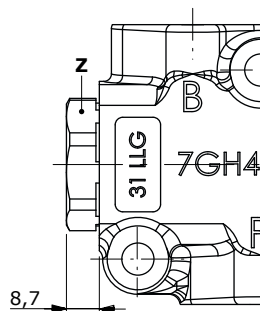
Kit posizionamento

Con ritorno a molla in posizione 1

Tipo 18W
Con tappo di chiusura

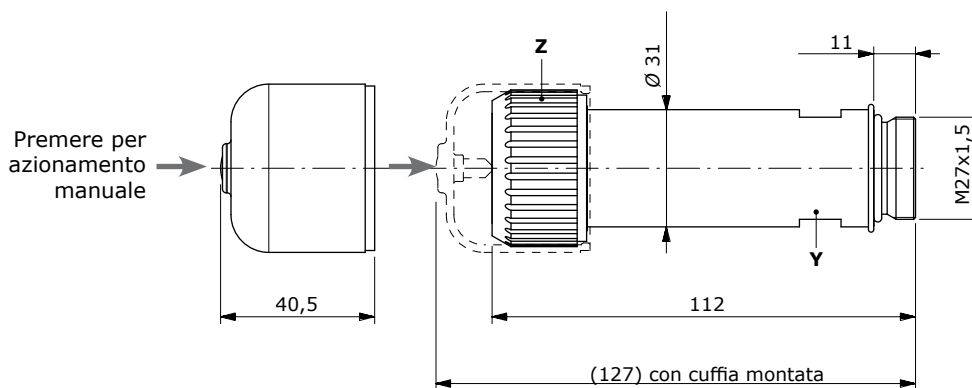
Tipo 18Y
Con drenaggio G1/4

Chiavi e coppie di serraggio
Z = chiave 32 - 42 Nm



Kit solenoide

Kit canotto ES



Chiavi e coppie di serraggio
Y = chiave 27 - 24 Nm
Z = 24 Nm

Bobine e accessori

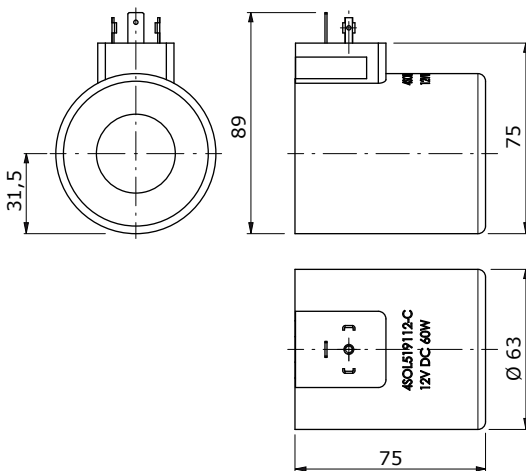
| | | Codici di ordinazione | | | | | |
|-----------------------------------|-----------|-----------------------|--|---------|---------------------|--------------------|-------------------------------|
| Tipo | Voltaggio | Tipi di connettore | | | | | |
| | | ISO4400 | Deutsch DT | AMP JPT | Packard Weatherpack | Packard Metri-pack | Fili uscenti senza connettore |
| D19C | 12 VDC | 4SOL519112-C | 4SOL519402-C ⁽⁶⁾ 4SOL519413-C ⁽²⁾ | - | - | - | 4SOL519113-C |
| | 24 VDC | 4SOL519124-C | 4SOL519404-C ⁽⁶⁾ 4SOL519425-C ⁽²⁾ | - | - | - | - |
| | 28 VDC | - | 4SOL519128-C ⁽⁶⁻³⁾ | - | - | - | - |
| Connettori d'accoppiamento | | 4CN1009995 | 5CON140031 | - | - | - | - |

Note: ⁽¹⁾ fornitura con corrente alternata da utilizzare solo con raddrizzatore - ⁽²⁾ con fili uscenti - ⁽³⁾ con diodo bidirezionale - ⁽⁴⁾ con diodo unidirezionale - ⁽⁵⁾ tipo perpendicolare integrato - ⁽⁶⁾ tipo parallelo integrato

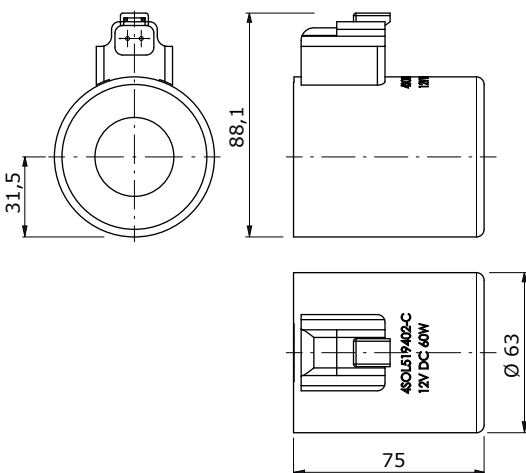
Caratteristiche

Tolleranza tensione nom: $\pm 10\%$
 Potenza nominale.....: 60 W - 12/24/28 VDC
 Corrente nominale.....: 5 A @ 12 VDC / 2.5 A @ 24 VDC / 2.14 A @ 28 VDC
 Isolamento.....: Classe H (180°C)
 Grado di protezione.....: IP65 - ISO4400 / IP69K - Deutsch DT
 Inserzione.....: 100%

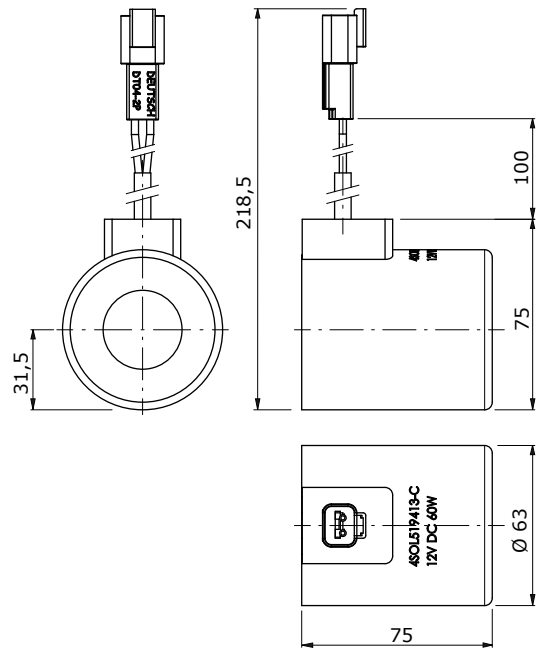
Connettore ISO4400



Connettore DEUTSCH DT04 (Tipo parallelo)



Fili uscenti con connettore DEUTSCH DT04



Fili uscenti

