



Tipo EW...

valvole direzionali a solenoide - 2 vie/2 posizioni

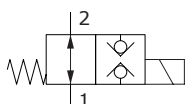
- Azionamento diretto
- Esecuzione a cono
- Configurazioni normalmente aperta e chiusa
- Con ritegno nei due sensi
- Cavità dalla SAE08 alla SAE16

I dati e i diagrammi riportati in questo catalogo sono stati rilevati con olio a base minerale avente viscosità di 46 cSt alla temperatura di 40°C.

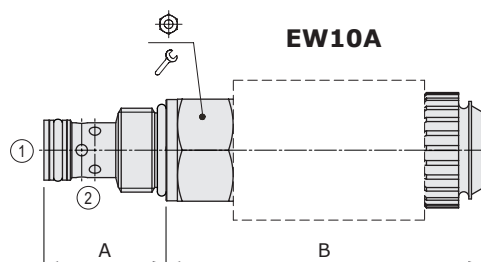
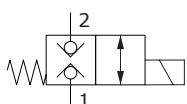
	EW08A	EW10A-EW10B	EW12B-EW12C
Portata nominale	10 l/min	25-30 l/min	50 l/min
Pressione max.	210 bar		
Trafilamenti	a 210 bar	0,25 cm ³ /min	0,25 cm ³ /min
Fluido	olio a base minerale		
Viscosità	10-200 cSt		
Max. livello di contaminazione	18/16/13 ISO4406		
Campo di temperatura del fluido	con guarn. NBR con guarn. FPM	da -20°C a 80°C da -20°C a 100°C	
Campo di temperatura ambientale per condizioni operative	da -20°C a 50°C		
Cavità	SAE 08/2	SAE 10/2	SAE 12/2
Tipo bobina (¹)	BT	BIN 19	BIN 22
Voltaggio nominale	12 VDC - 24 VDC ± 10%		
Potenza assorbita	21 W	29 W (12 VDC) - 31 W (24 VDC)	32,6 W (12 VDC) - 31 W (24 VDC)
Peso	0,16 kg	0,25 kg	0,44 kg

NOTA - Per differenti condizioni di utilizzo contattare il Servizio Commerciale. - (¹) Per ulteriori caratteristiche sulle bobine consultare da pagina 206.

Configurazione normalmente aperta



Configurazione normalmente chiusa

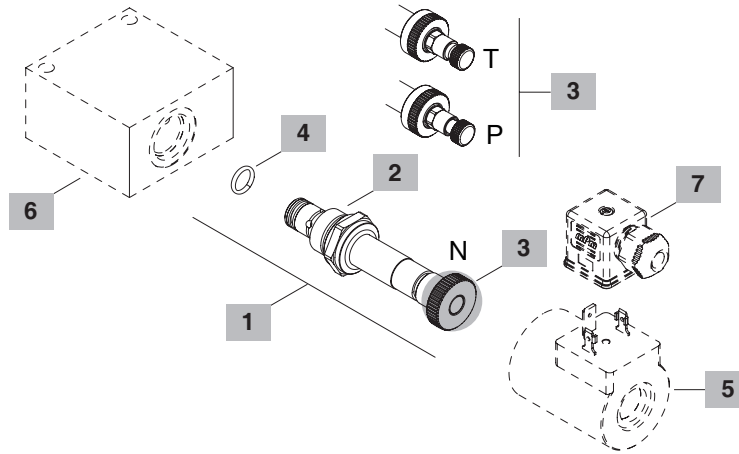
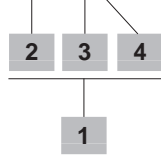


Tipo valvola	A mm	B mm		Nm
EW08A/10NB	28.5	65.7	24	30
EW08A/20NB	28.5	70.9	24	30
EW10A/20PB	32.3	83.3	27	50
EW10B/10NB	32.3	99.8	27	50
EW12C/20PB	46	98.7	32	80
EW12B/10NB	46	102.8	32	80

Per dimensioni con differenti tipi di emergenza vedere pag. 213

Codici d'ordinazione e composizione della descrizione

EW08A/10 NB



1 Cartucce

TIPO	CODICE	DESCRIZIONE
Cavità SAE 08/2		
EW08A/10NB	0EW08002001	Config. normalmente aperta (N.A.) senza emergenza
EW08A/10TB	0EW08002003	(N.A.) emergenza a vite
EW08A/20NB	0EW08002006	Config. normalmente chiusa (N.C.) senza emergenza
EW08A/20PB	0EW08002004	(N.C.) emerg. con pulsante a spingere
EW08A/20TB	0EW08002002	(N.C.) emergenza a vite
Cavità SAE 10/2		
EW10B/10NB	0EW10002004	Config. normalmente aperta (N.A.) senza emergenza
EW10A/20PB	0EW10002002	Config. normalmente chiusa (N.C.) emerg. con pulsante a spingere
Cavità SAE 12/2		
EW12B/10NB	0EW12002005	Config. normalmente aperta (N.A.) senza emergenza
EW12C/20PB	0EW12002003	Config. normalmente chiusa (N.C.) emerg. con pulsantespingere

2 Spool

TIPO	DESCRIZIONE
1	Configurazione normalmente aperta
2	Configurazione normalmente chiusa

3 Emergenze

TIPO	DESCRIZIONE
N	Senza emergenza
T	A vite
P	Pulsante a spingere (N.C.)

Note: i tipi di emergenza dipendono da il tipo cavità. Vedere il paragrafo 4.

4 Guarnizioni

TIPO	DESCRIZIONE
B	NBR (Buna) guarnizione o-ring, configurazione standard
V	FPM (Viton) guarnizione o-ring, contattare il Servizio Commerciale

5 Bobine

TIPO	CODICE	DESCRIZIONE
BT 12VDC	4SL3000120	12VDC-ISO4400 bobina per EW08A
BIN 19 VDC	4SL6000121	12VDC-ISO4400 bobina per EW10A-EW10B
BIN 22 VDC	4SL6000128	12VDC-ISO4400 bobina per EW12A-EW12C

Per la lista completa delle bobine vedere da pag. 206

6 Corpi valvola

TIPO	CODICE	DESCRIZIONE
SAE 08/2-G 3/8	3CC0820C11	Corpo in alluminio per cavità 08 filettatura standard G3/8
SAE 10/2-G 3/8	3CC1020C11	Corpo in alluminio per cavità 10 filettatura standard G3/8
SAE 12/2-G 1/2	3CC1220D11	Corpo in alluminio per cavità 12 filettatura standard G1/2

Per corpi in acciaio o differenti filettature vedere da pag. 215

7 Connettore

TIPO	CODICE	DESCRIZIONE
ISO4400	4CN1009995	Connettore

Per la lista completa dei connettori vedere da pag. 206