



## Impugnatura serie H

- Design ergonomico
- Impugnatura ergonomica in materiale termoplastico
- Configurata con differenti componenti ON/OFF e proporzionali
- Disponibile con e senza pulsante "uomo presente"

### Caratteristiche generali

Materiale corpo/Guscio e piastrina	Nylon®
Indice di protezione IP (montata)	IP44
Campo di temperatura ambientale	Da -20°C a 60°C
Resistenza ai raggi UV	secondo IEC68-2-5, test S procedura C

### Caratteristiche dispositivi elettrici

#### Pulsante ON/OFF tipo H

Versione	ritorno a molla
Tipo contatto	NA
Portata	2 A resistivo @ 12 VDC
Vita meccanica (n. di operazioni)	10 <sup>6</sup>
Vita elettrica (n. di operazioni)	200x10 <sup>3</sup>
Forza di azionamento	0,8 N
Indice di protezione IP	IP50



#### Pulsante ON/OFF tipo HT

Versione	ritorno a molla
Tipo contatto	NA
Portata	2 A resistivo @ 12 VDC
Vita meccanica (n. di operazioni)	10 <sup>6</sup>
Vita elettrica (n. di operazioni)	200x10 <sup>3</sup>
Forza di azionamento	7,5 N
Indice di protezione IP	IP64



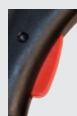
#### Pulsante basculante tipo H

Versione	ritorno a molla
Tipo contatto	(on)/off/(on)
Portata	2 A resistivo @ 12 VDC
Vita meccanica (n. di operazioni)	200x10 <sup>3</sup>
Indice di protezione IP	IP44



#### Pulsante "uomo presente"

Versione	ritorno a molla
Tipo contatto	NA
Portata	2 A resistivo @ 12 VDC
Vita meccanica (n. di operazioni)	10 <sup>6</sup>
Vita elettrica (n. di operazioni)	200x10 <sup>3</sup>
Forza di azionamento	0,8 N
Indice di protezione IP	IP50



#### Roller proporzionale

Alimentazione	9-32 VDC
Corrente max. assorbita	< 24 mA
Corrente max. in uscita	1 mA
Segnale di uscita (range)	0,5 - 4,5 V
Segnale di uscita (pos. centrale)	2,5V
Toll. segnale (pos. centr. e fine corsa)	±100 mV
Resistenza nominale	10 Ω
Angolo azionamento attuatore	± 35° (±1°)
Vita meccanica (n. operazioni)	3x10 <sup>6</sup>
Forza di azionamento	2 N
Vibrazione meccanica secondo	IEC 68-2
Shock meccanico secondo	EN 60068-2-29 (impulsi a 400m/s <sup>2</sup> per 6 ms, 100 volte)
Indice di protezione IP	IP67-IP69K
EMC	ISO 13766 - ISO 14982



#### Interruttore basculante

Versione	a ritenuta
Tipo contatto	on/off
Portata	2 A resistivo @ 12 VDC
Vita meccanica (n. di operazioni)	10 <sup>5</sup>
Indice di protezione IP	IP44

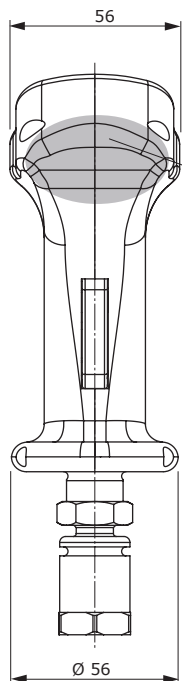


#### Cavi

Materiale conduttore	rame con terminali stagnati
Numero conduttori	fino a 12
Sezione conduttori	da AWG16 a AWG20
Materiale isolante esterno	PVC
Materiale guaina	poliuretano antifiamma

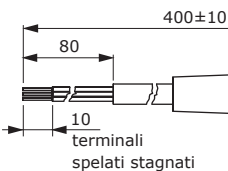
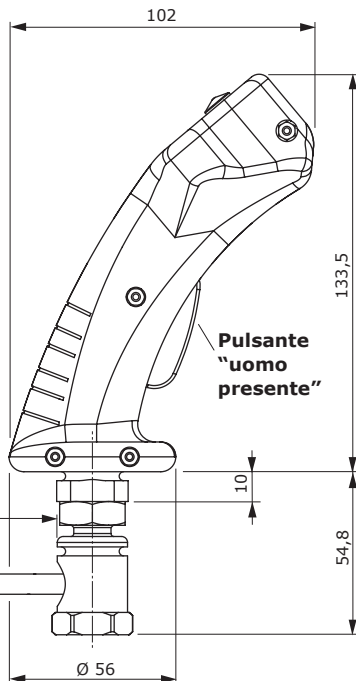
### Dimensioni

Vista frontale



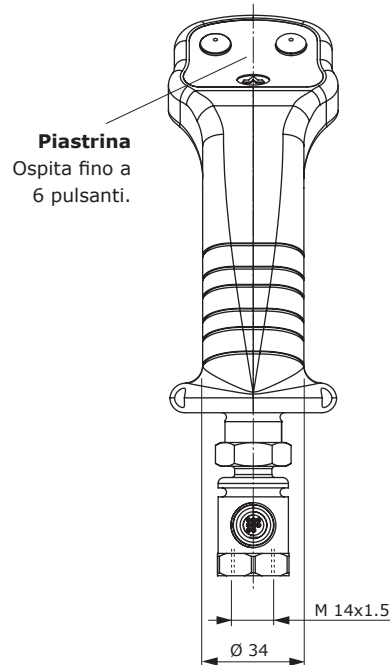
**Zona frontale**  
Permette il montaggio fino a 2 pulsanti.

Vista laterale

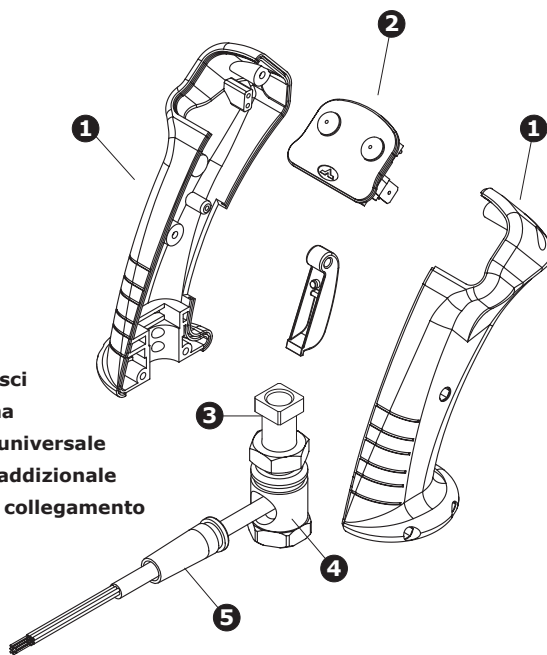
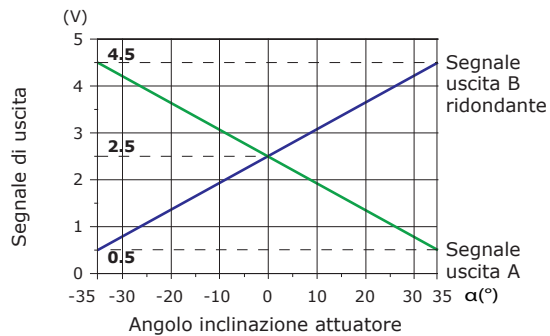


10 terminali spelati stagnati

Vista lato operatore

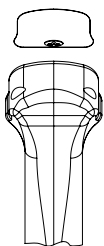


Caratteristica di uscita del roller proporzionale

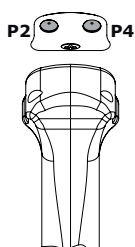


- 1) Semigusci
- 2) Piastrina
- 3) Giunto universale
- 4) Giunto addizionale
- 5) Cavo di collegamento

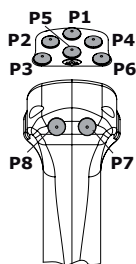
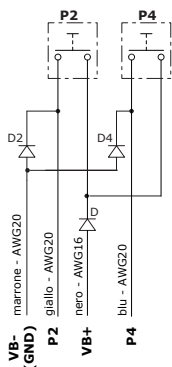
Senza pulsante "uomo presente"



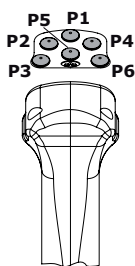
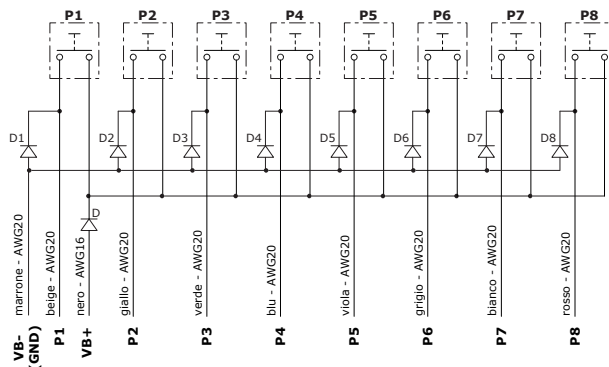
Codice	<b>2IM4000213</b>
Descrizione	HB009
Piastrina	-
Zona frontale	-
Giunto	Standard per SVM400



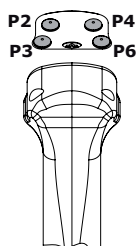
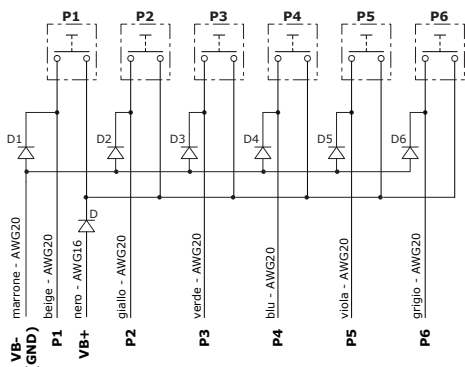
Codice	<b>2IM4000235</b>
Descrizione	HB029-2RD040-4RD040
Piastrina	2 pulsanti con ritorno a molla (P2-P4)
Zona frontale	-
Giunto	Standard per joystick serie SVM400-430



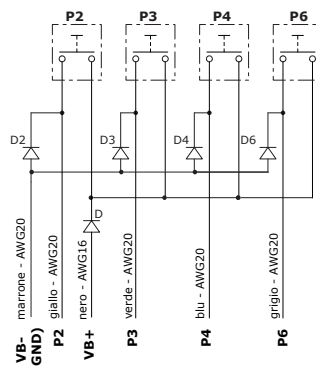
Codice	<b>2IM4200017</b>
Descrizione	HC069-1RD040-2RD040-3RD040-4RD040-5RD040-6RD040-7RD040-8RD040
Piastrina	6 pulsanti con rit. a molla (P1...P6)
Zona frontale	2 pulsanti con ritorno a molla (P7-P8)
Giunto	Standard per joystick serie SVM400-430



Codice	<b>2IM4000201</b>
Descrizione	HB069-1RD040-2RD040-3RD040-4RD040-5RD040-6RD040
Piastrina	6 pulsanti con ritorno a molla (P1...P6)
Zona frontale	-
Giunto	Standard per joystick serie SVM400-430



Codice	<b>2IM4000221</b>
Descrizione	HB049-2RD040-3RD040-4RD040-6RD040
Piastrina	4 pulsanti con ritorno a molla (P2-P3-P4-P6)
Zona frontale	-
Giunto	Standard per joystick serie SVM400-430



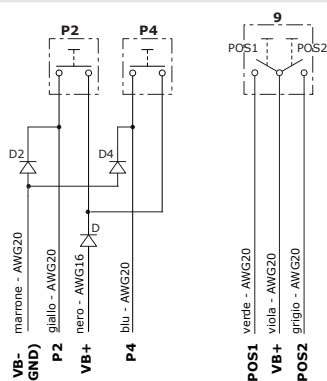
NOTA - E' possibile ordinare separatamente diversi tipi di giunti di montaggio: consultare la tabella a pag. 4.  
Per impugnature configurate diversamente, consultare il nostro Servizio Commerciale.

### Configurazioni

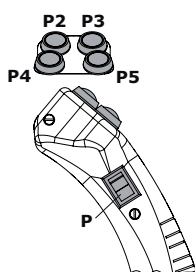
#### Senza pulsante "uomo presente"



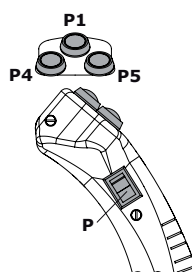
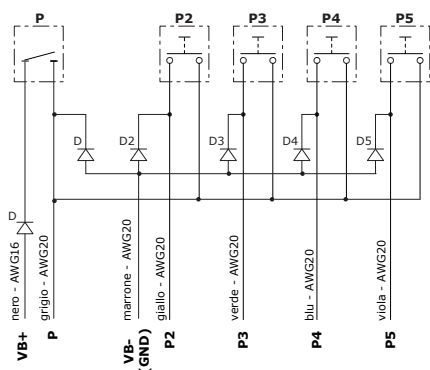
Codice	<b>2IM4000145</b>
Descrizione	HB529-2RD040-4RD040-9N040-CS
Piastrina	2 pulsanti con ritorno a molla (P2-P4) 1 basculante con ritorno a molla (9)
Zona frontale	-
Giunto	Standard per joystick serie SVM400-430



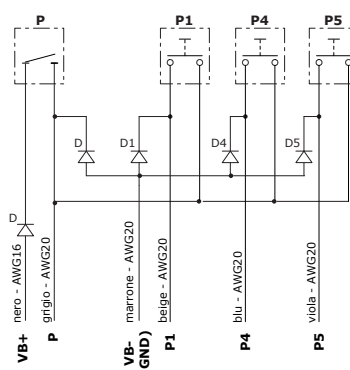
#### Con pulsante accensione



Codice	<b>2IM4700138</b>
Descrizione	HTPB049-PND040-2R1D040-3R1D040-4R1D040-5R1D040
Piastrina	4 pulsanti con ritorno a molla (P2-P3-P4-P5)
Zona laterale	Pulsante accensione con ritenuta (P)
Giunto	Standard per joystick serie SVM400-430

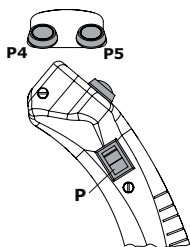


Codice	<b>2IM4700139</b>
Descrizione	HTPB039-PND040-1R1D040-4R1D040-5R1D040
Piastrina	3 pulsanti con ritorno a molla (P1-P4-P5)
Zona laterale	Pulsante accensione con ritenuta (P)
Giunto	Standard per joystick serie SVM400430

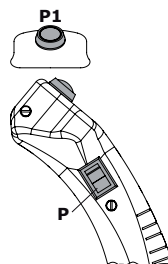
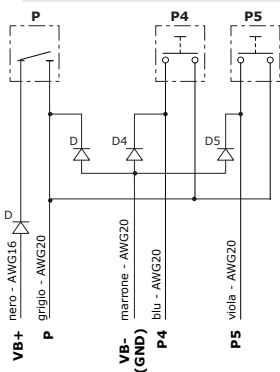


NOTA - E' possibile ordinare separatamente diversi tipi di giunti di montaggio: consultare la tabella a pag. 4.  
Per impugnature configurate diversamente, consultare il nostro Servizio Commerciale.

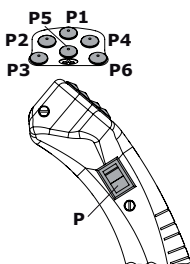
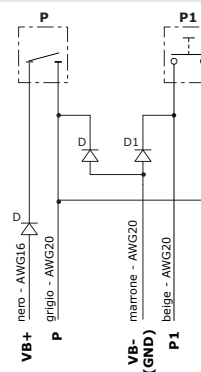
### Con pulsante accensione



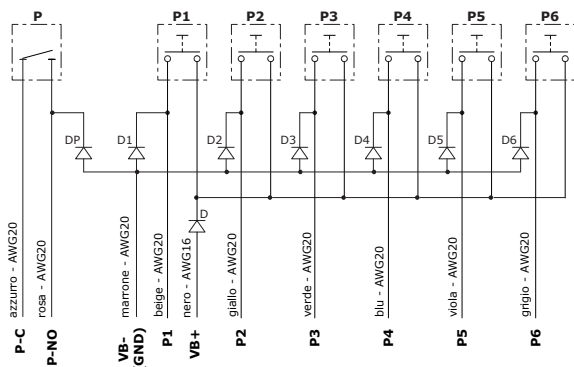
Codice	<b>2IM4700140</b>
Descrizione	HTPB029-PN040-4R1D040-5R1D040
Piastrina	2 pulsanti con ritorno a molla (P4-P5)
Zona laterale	Pulsante accensione con ritenuta (P)
Giunto	Standard per joystick serie SVM400-430



Codice	<b>2IM4700141</b>
Descrizione	HTPB019-PN040-1R2D040
Piastrina	1 pulsante con ritorno a molla (P1)
Zona laterale	Pulsante accensione con ritenuta (P)
Giunto	Standard per joystick serie SVM400-430



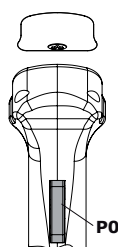
Codice	<b>2IM4000309</b>
Descrizione	HJ069-PN040-1RD040-2RD040-3RD040-4RD040-5RD040-6RD040
Piastrina	6 pulsanti con ritorno a molla (P1...P6)
Zona laterale	Pulsante accensione con ritenuta (P)
Giunto	Standard per joystick serie SVM400-430



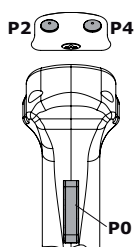
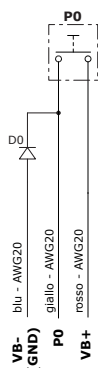
NOTA - E' possibile ordinare separatamente diversi tipi di giunti di montaggio: consultare la tabella a pag. 4.  
Per impugnature configurate diversamente, consultare il nostro Servizio Commerciale.

### Configurazioni

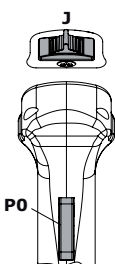
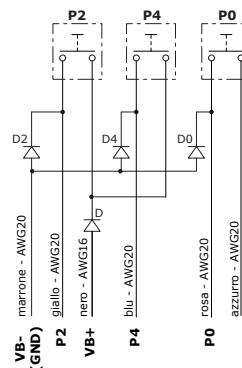
#### Con pulsante "uomo presente"



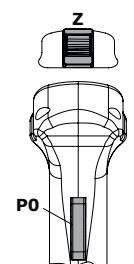
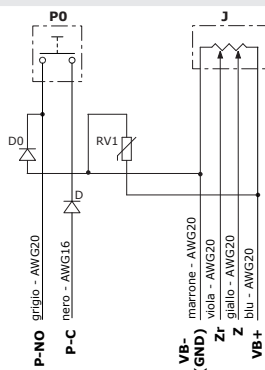
Codice	<b>2IM4100075</b>
Descrizione	HA009-ORD040
Piastrina	-
Zona frontale	Pulsante "uomo presente" (P0)
Giunto	Standard per joystick serie SVM400-430



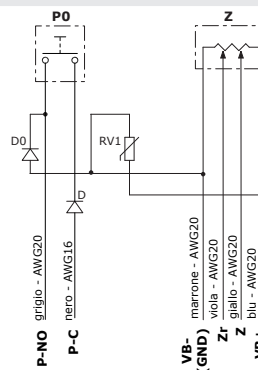
Codice	<b>2IM4100109</b>
Descrizione	HA029-ORD040-2RD040-4RD040
Piastrina	2 pulsanti con rit.a molla (P2-P4)
Zona frontale	Pulsante "uomo presente" (P0)
Giunto	Standard per joystick serie SVM400-430



Codice	<b>2IM4800022</b>
Descrizione	HZA9-0RD040-JN130040-(RV)
Piastrina	Roller proporzionale (J) con ridondanza
Zona frontale	Pulsante "uomo presente" (P0)
Giunto	Standard per joystick serie SVM400-430



Codice	<b>2IM4800023</b>
Descrizione	HZA9-0RD040-ZN130040-(RV)
Piastrina	Roller proporzionale (Z) con ridondanza
Zona frontale	Pulsante "uomo presente" (P0)
Giunto	Standard per joystick serie SVM400-430



NOTA - E' possibile ordinare separatamente diversi tipi di giunti di montaggio: consultare la tabella a pag. 4.  
Per impugnature configurate diversamente, consultare il nostro Servizio Commerciale.