



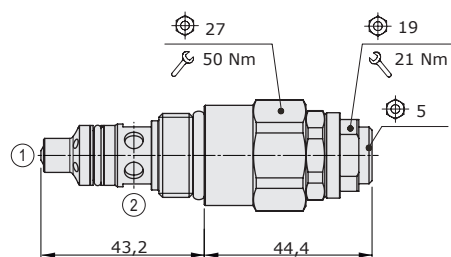
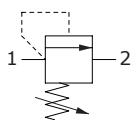
Tipo MC10M valvola limitatrice di pressione - 2 vie

- Azionamento diretto
- Esecuzione a cono

I dati e i diagrammi sono stati rilevati con olio a base minerale avente viscosità di 46 cSt alla temperatura di 40°C.

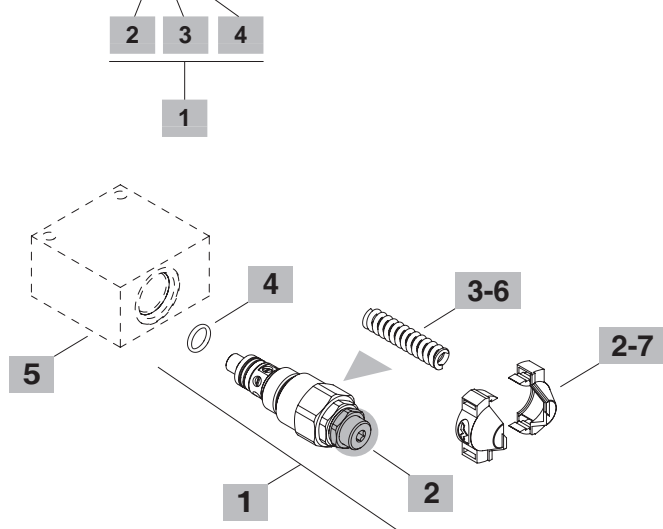
MC10M		
Portata nominale		70 l/min
Pressione max.		260 bar
Trafilamenti	80% della max. pressione di taratura	4 cm ³ /min
Fluido		olio a base minerale
Viscosità		10-200 cSt
Max. livello di contaminazione		20/18/14 ISO4406
Campo di temperatura del fluido	con guarn. NBR con guarn. FPM	da -20°C a 80°C da -20°C a 100°C
Campo di temperatura ambientale per condizioni operative		da -20°C a 50°C
Cavità		SAE 10/2 A
Peso		0,18 kg

NOTA - Per differenti condizioni di utilizzo contattare il Servizio Commerciale.



Codici d'ordinazione e composizione della descrizione

MC10M/OY1B



1 Cartucce

TIPO	CODICE	DESCRIZIONE
MC10M/OY1B	OMC10002026	Campo di taratura 1
MC10M/OY2B	OMC10002027	Campo di taratura 2
MC10M/OY3B	OMC10002028	Campo di taratura 3
MC10M/OY4B	OMC10002029	Campo di taratura 4

2 Regolazioni

TIPO	DESCRIZIONE
Y	Regolazione a vite
X	Cappuccio antimanomissione (codice particolare: vedere il punto 7)

3 Pressioni di taratura

La taratura standard è riferita a 5 l/min di portata

TIPO	DESCRIZIONE
1	Campo di taratura 10÷60 bar; Taratura std. 50 bar
2	Campo di taratura 40÷110 bar; Taratura std. 80 bar
3	Campo di taratura 110÷220 bar; Taratura std. 175 bar
4	Campo di taratura 200÷260 bar; Taratura std. 220 bar

4 Guarnizioni

TIPO	DESCRIZIONE
B	NBR (Buna) guarnizione o-ring, configurazione standard
V	FPM (Viton) guarnizione o-ring, contattare il Servizio Commerciale

5 Corpi valvola

TIPO	CODICE	DESCRIZIONE
SAE 10/2-G 3/8	3CC1020C11	Corpo in alluminio per cavità 10 filettatura standard G 3/8

Nota: il corpo in alluminio può essere utilizzato fino a 210 bar
Per corpi in acciaio o differenti filettature vedere da pag. 215

6 Molle

TIPO	CODICE	DESCRIZIONE
1	3ML1114500	Campo di taratura 1 - nessuna banda
2	3ML1114502	Campo di taratura 2 - banda blu
3	3ML1114501	Campo di taratura 3 - banda rossa
4	3ML1114503	Campo di taratura 4 - banda verde

7 Accessori

TIPO	CODICE	DESCRIZIONE
-	4COP126301	Cappuccio antimanomissione (x2)

Curve caratteristiche

MC10M pressione/portata
Taratura standard a 5 l/min

