



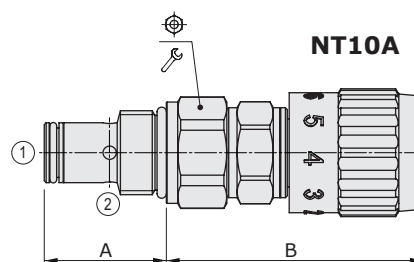
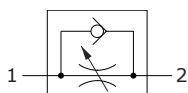
Tipo NT..A valvole strozzatrici - 2 vie

- Regolabil
- Con ritorno libero
- Cavità dalla SAE08 alla SAE16

I dati e i diagrammi riportati in questo catalogo sono stati rilevati con olio a base minerale avente viscosità di 46 cSt alla temperatura di 40°C.

	NT08A	NT10A	NT12A	NT16A
Portata nominale	15 l/min	30 l/min	60 l/min	100 l/min
Max. pressure	350 bar			
Fluido	olio a base minerale			
Viscosità	10-200 cSt			
Max. livello di contaminazione	20/18/14 ISO4406			
Campo di temperatura del fluido	<i>con guarn. NBR</i>		da -20°C a 80°C	
	<i>con guarn. FPM</i>		da -20°C a 100°C	
Campo di temperatura ambientale per condizioni operative	da -20°C a 50°C			
Cavità	SAE 08/2	SAE 10/2	SAE 12/2	SAE 16/2
Peso	0,240 kg	0,290 kg	0,400 kg	0,550 kg

NOTA - Per differenti condizioni di utilizzo contattare il Servizio Commerciale.

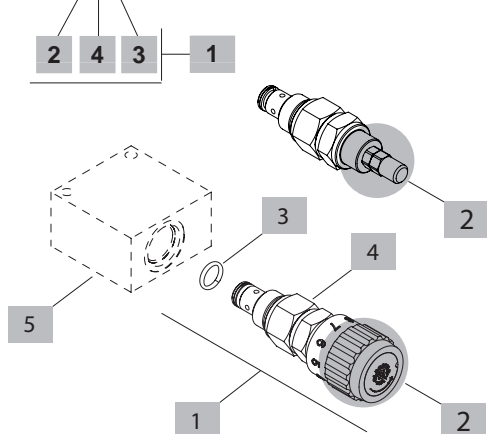


Tipo valvola	A mm	B mm		Nm
NT08A/AM	27,6	67,5	24	30
NT10A/AM	32,3	69	27	50
NT12A/AM	46	69	32	80
NT16A/AM	45,2	69	41	100

Per dimensioni con diversi tipi di regolazioni vedere pag. 212

Codici d'ordinazione e composizione della descrizione

NT08A/AM1B



1 Cartucce

TIPO	CODICE	DESCRIZIONE
Cavità SAE 08/2		
NT08A/AM1B	ONT08002000	Regolazione a volantino
NT08A/AS1B	ONT08002001	Regolazione a vite
Cavità SAE 10/2		
NT10A/AM1B	ONT10002000	Regolazione a volantino
NT10A/AS1B	ONT10002001	Regolazione a vite
Cavità SAE 12/2		
NT12A/AM1B	ONT12002000	Regolazione a volantino
NT12A/AS1B	ONT12002001	Regolazione a vite
Cavità SAE 16/2		
NT16A/AM1B	ONT16002000	Regolazione a volantino

2 Regolazioni

TIPO	DESCRIZIONE
S	A vite
M	Volantino graduato
W	Predisposto piombatura

3 Guarnizioni

TIPO	DESCRIZIONE
B	NBR (Buna) guarnizione o-ring, configurazione standard
V	FPM (Viton) guarnizione o-ring, contattare il Servizio Commerciale

4 Pressione d'apertura da 1 a 2

TIPO	DESCRIZIONE
1	0,5 bar

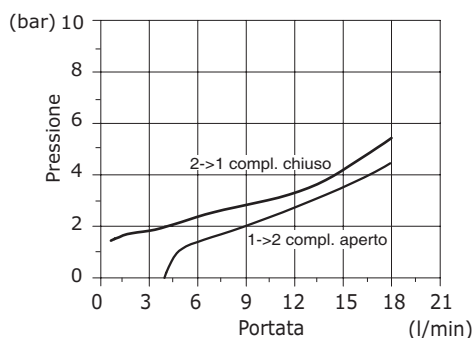
5 Corpi valvola

TIPO	CODICE	DESCRIZIONE
SAE 08/2-G 3/8	3CC0820C11	Corpo in alluminio per cavità 08, filettatura standard G3/8
SAE 10/2-G 3/8	3CC1020C11	Corpo in alluminio per cavità 10, filettatura standard G3/8
SAE 12/2-G 1/2	3CC1220D11	Corpo in alluminio per cavità 12, filettatura standard G1/2
SAE 16/2-G 3/4	3CC1620E11	Corpo in alluminio per cavità 16, filettatura standard G3/4

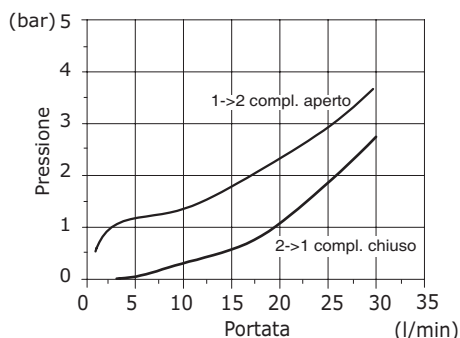
Nota: il corpo in alluminio può essere utilizzato fino a 210 bar
Per corpi in acciaio o differenti filettature vedere da pag. 215

Curve caratteristiche

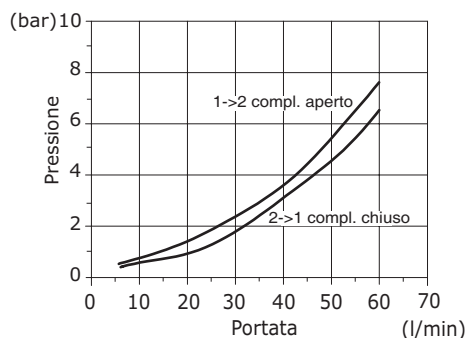
NT08A perdite di carico



NT10A perdite di carico



NT12A perdite di carico



NT16A perdite di carico

