

Tipo VEP/FL

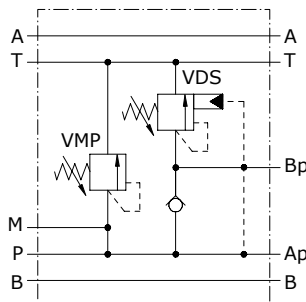
Valvole di esclusione alta-bassa pressione

- Flangiatura cetop 3 (6-38) - 5 (10-12) - 7 (16-34e16-100)
- Flangiatura secondo ISO 4401:2005 (CETOP)

I dati e i diagrammi sono stati rilevati con olio a base minerale avente viscosità 46 cSt alla temperatura di 40°C.

Line	VEP/FL 6-38	VEP/FL 10-12	VEP/FL 16-34	VEP/FL 16-100	
Portata nominale Ap (entrata alta pressione)	10 l/min	20 l/min	30 l/min	30 l/min	
Bp (entrata bassa pressione)	25 l/min	45 l/min	80 l/min	80 l/min	
U (utilizzo)	30 l/min	55 l/min	100 l/min	100 l/min	
Pressione max.	Corpo in alluminio = 210 bar Corpo in acciaio = 350 bar				
Fluido	olio a base minerale				
Viscosità	da 10 a 200 cSt				
Max. livello di contaminazione	18/16/13 ISO4406				
Campo di temperatura del Fluido	con guarnizione NBR da -20°C a 80°C				
Campo di temperatura ambientale per condizioni operative	da -40°C a 100°C				
Peso	<i>alluminio</i>	1,56 kg	3,01 kg	7,05 kg	6,32 kg
	<i>acciaio</i>	3,58 kg	6,65 kg	17,58 kg	14,97 kg

NOTA - Per differenti condizioni di utilizzo contattare il Servizio Commerciale.



Dinensioni

Le dimensioni sono in mm

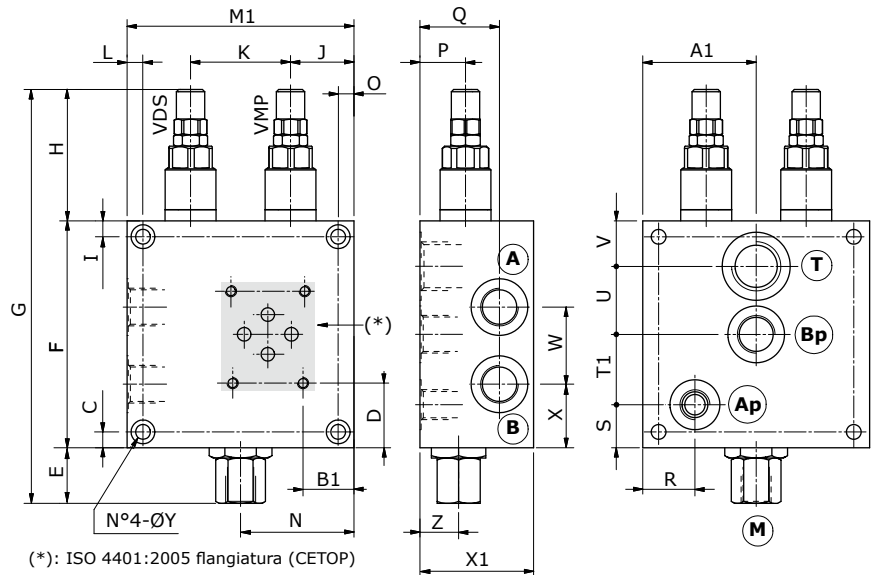
Tipo valvola	A1	B1	ØY	C	D	E
VEP/FL 6-38	50	21,75	6,5	7	28,5	26,5
VEP/FL 10-12	60	37	6,5	7	30	33

Tipo valvola	F	G	H	I	L	M1
VEP/FL 6-38	100	184,5	58	7	7	100
VEP/FL 10-12	120	219	66	7	7	120

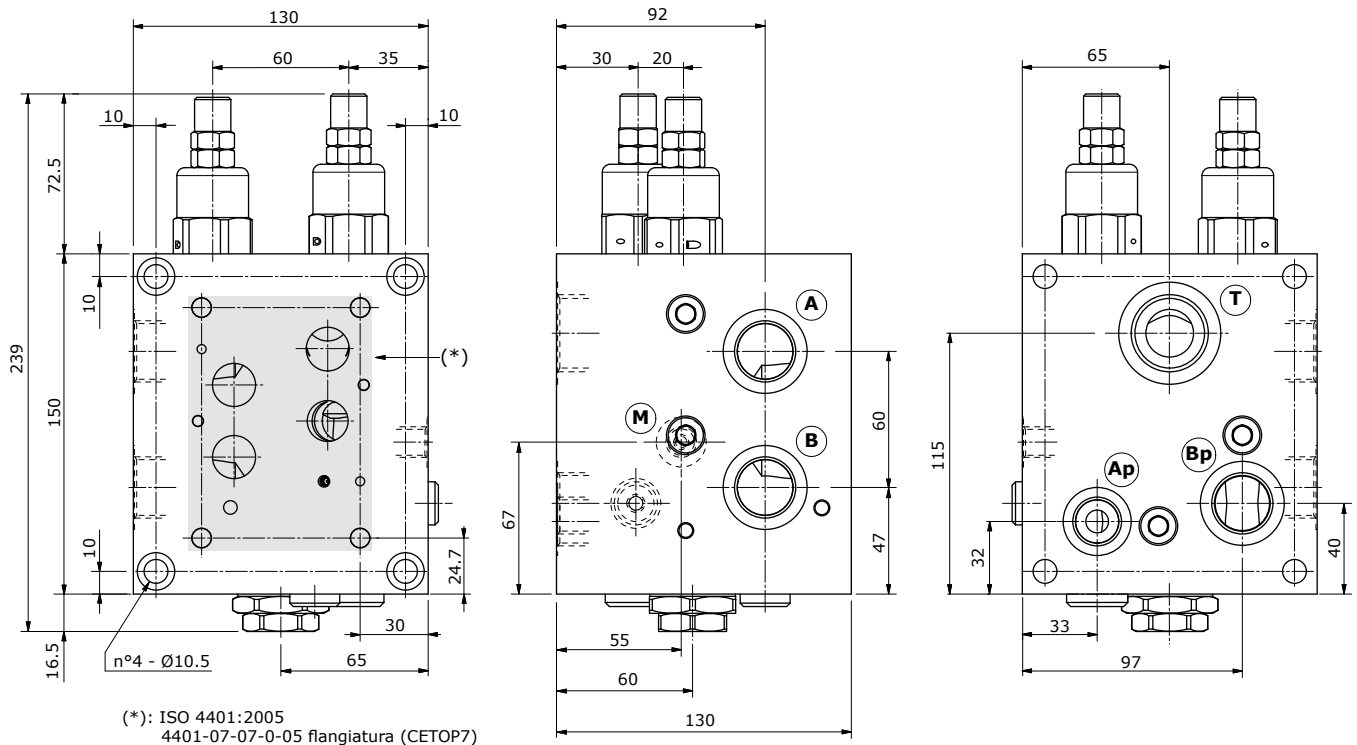
Tipo valvola	N	O	P	Q	R	S
VEP/FL 6-38	50	7	20	35	23	19
VEP/FL 10-12	60	7	25	46	28	22

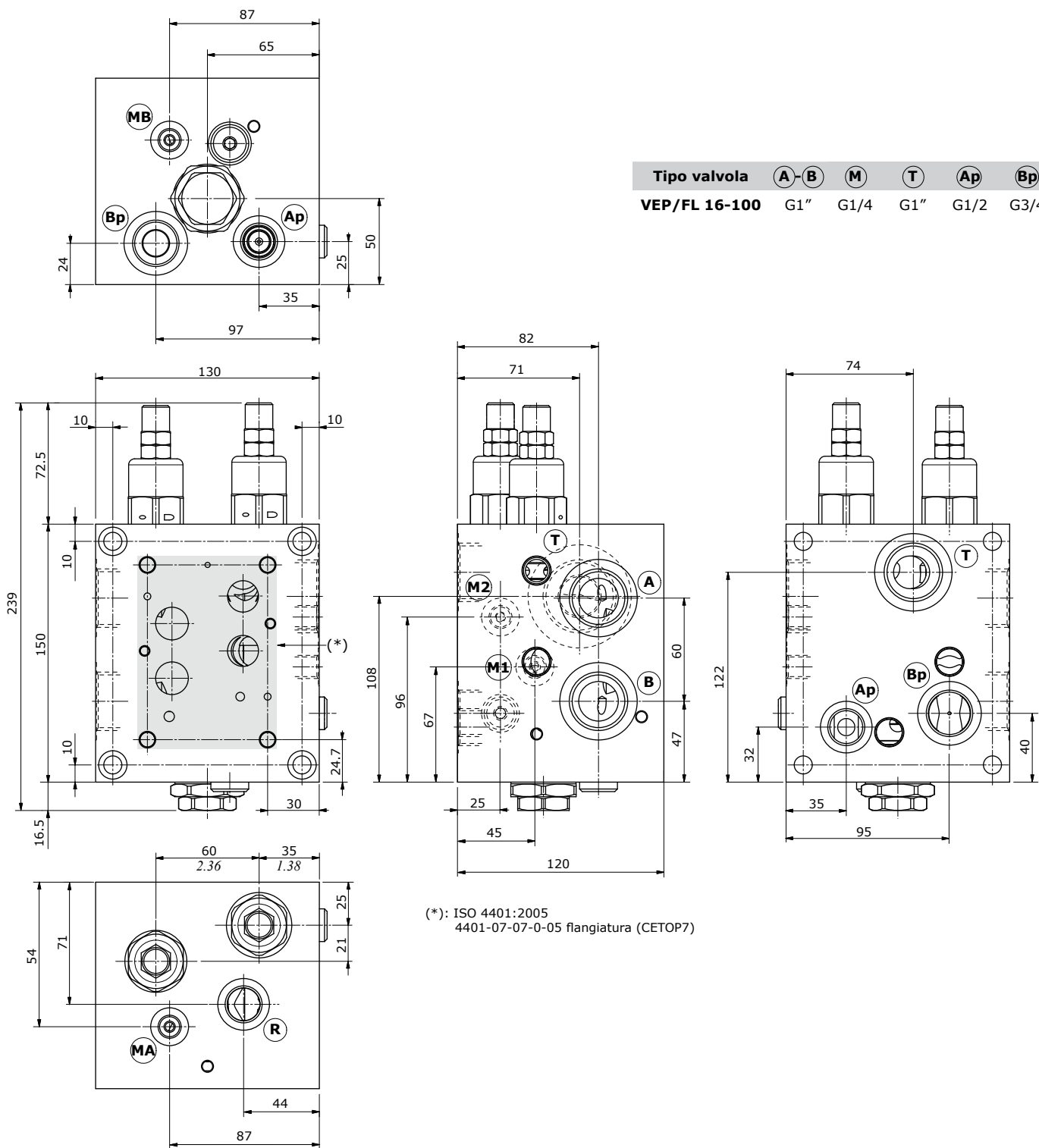
Tipo valvola	T1	U	V	W	X	X1	Z
VEP/FL 6-38	31	30	20	34	28	50	17
VEP/FL 10-12	27	44	27	38	35	69	69

Tipo valvola	A-B	M	T	Ap	Bp
VEP/FL 6-38	G3/8	G1/4	G1/2	G1/4	G3/8
VEP/FL 10-12	G1/2	G1/4	G3/4	G3/8	G1/2



Tipo valvola	A-B	M	T	Ap	Bp
VEP/FL 16-34	G3/4	G1/4	G1"	G1/2	G3/4



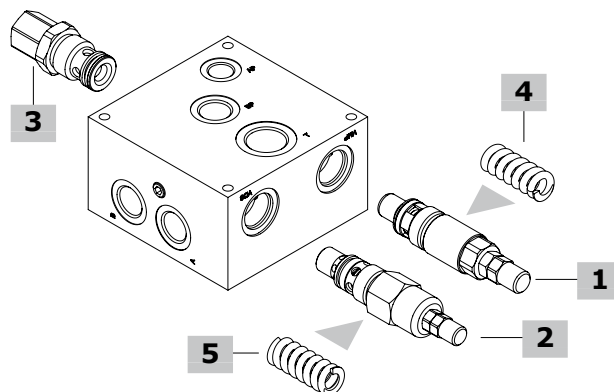


Codici di ordinazione e descrizione della composizione

dimensioni
bocche

VEP/FL 6-38/TR-TV.S

4 5



Valvole complete VEP/FL

Configurazione valvola

Alta pressione (Ap): campo di taratura 180-350 bar e taratura standard 280 bar @ 5 l/min; Bassa pressione (Bp): vedere sotto

Configurazione con cavità G3/8

TIPO: **VEP/FL 6-38/TR-TV.S** CODICE: 1224021101

DESCRIZIONE: Corpo in alluminio, Bp: campo di taratura 20-80 bar, Taratura standard 60 bar @ 5l/min

TIPO: **VEP/FL 6-38/TR-TV.S/ac** CODICE: 1224022100

DESCRIZIONE: Corpo in acciaio, come precedente

Configurazione con cavità G1/2

TIPO: **VEP/FL 10-12/TR-TV.S** CODICE: 1224031101

DESCRIZIONE: Corpo in alluminio, Bp: campo di taratura 5-80 bar, taratura standard 40 bar @ 5l/min

TIPO: **VEP/FL 10-12/TR-TV.S/ac** CODICE: 1224032100

DESCRIZIONE: Corpo in acciaio, come precedente

Configurazione con cavità G3/4

TIPO: **VEP/FL 16-34/TR-TV.S** CODICE: 1224041101

DESCRIZIONE: Corpo in alluminio, Bp: campo di taratura 10-80 bar, taratura standard 50 bar @ 5 l/min

TIPO: **VEP/FL 16-34/TR-TV.S/ac** CODICE: 1224042101

DESCRIZIONE: Corpo in acciaio, come precedente

Configurazione con cavità G1"

TIPO: **VEP/FL 16-100/TR-TB.S** CODICE: 1224041151

DESCRIZIONE: Corpo in alluminio, Bp: campo di taratura 10-50 bar, taratura standard 30 bar @ 5l/min

TIPO: **VEP/FL 16-100/TR-TB.S/ac** CODICE: 1224042150

DESCRIZIONE: Corpo in acciaio, come precedente

Per altre configurazioni con corpo in acciaio, cavità SAE o configurazioni con guarnizioni FPM (Viton) contattare il Servizio Commerciale.

1 Valvola limitatrice ad azionamento diretto

Taratura standard 160 bar @ 5 l/min

TIPO CODICE DESCRIZIONE

Configurazione per valvola con cavità G3/8

VMP 5/TR.S 1100520401 Setting campo di taratura 50-220 bar (Ap)

Per valvole VEP 10-12 e VEP 16-34

VMP 10/TR.S 1100530401 Campo di taratura 50-220 bar (Ap)

Per valvole VEP 16-100

VMP 20/TR.S 1100540403 Campo di taratura 50-220 bar (Ap)

2 Valvola di sequenza

Valvola di sequenza con campo di taratura 20-80 bar (Lp)

Taratura standard 160 bar @ 5 l/min

TIPO CODICE DESCRIZIONE

VDS/VEP 38/TV.S 1205020400 Per configurazione con cavità G3/8

VDS/VEP 12/TV.S 1205030400 Per configurazione con cavità G1/2

VDS/VEP 34/TV.S 1205040405 Per configurazione con cavità G3/4

VDS/VEP 34/TB.S 1205040401 Per configurazione con cavità G1"

3 Valvola unidirezionale

Pressione di apertura 0,5 bar

TIPO CODICE DESCRIZIONE

VUI 38/Pa0,5.man 1300020413 Per configurazione con cavità G3/8

VUI 12/Pa0,5 pass.magg.man 1300030402 Per configurazione con cavità G1/2

VUI 34/Pa0,5 pass.magg 1300040401 Per configurazione con cavità G3/4 e G1"

4 Molle

TIPO CODICE DESCRIZIONE

Per valvola VMP 5 su valvola completa VEP/FL 6-38 (Ap)

TS 3MOL315330 Setting campo di taratura 50-220 bar

TR 3ML1143600 Setting campo di taratura 180-350 bar

Per valvola VMP 10 su valvola completa VEP/FL 10-12 (Ap)

TS 3MOL317420 Setting campo di taratura 50-220 bar

TR 3MOL317440 Setting campo di taratura 180-350 bar

Per valvola VMP 20 su valvole complete VEP/FL 16-34 e 16-100 (Ap)

TS 3ML1204200 Campo di taratura 50-220 bar

TR 3ML1214500 Campo di taratura 180-350 bar

5 Molle

TIPO CODICE DESCRIZIONE

Per valvola VDS/VEP 38 su valvola completa VEP/FL 6-38 (Bp)

TB 3MOL314311 Campo di taratura 5-40 bar

TV 3MOL314330 Campo di taratura 20-80 bar

Per valvola VDS/VEP 12 su valvola completa VEP/FL 10-12 (Bp)

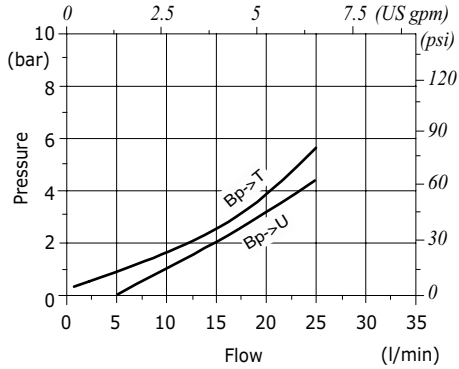
TV 3MOL317420 Campo di taratura 5-80 bar

Per valvola VDS/VEP 34 su valvole complete VEP/FL 16-34 e 16-100 (Bp)

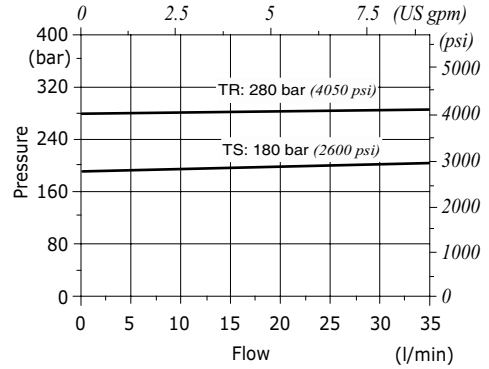
TB 3ML1174500 Campo di taratura 10-50 bar

TV 3ML1204200 Campo di taratura 10-80 bar

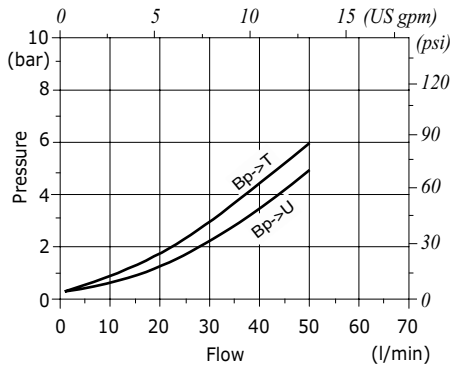
VEP/FL 6-38 pressure drop vs. flow from Bp→T and Bp→U



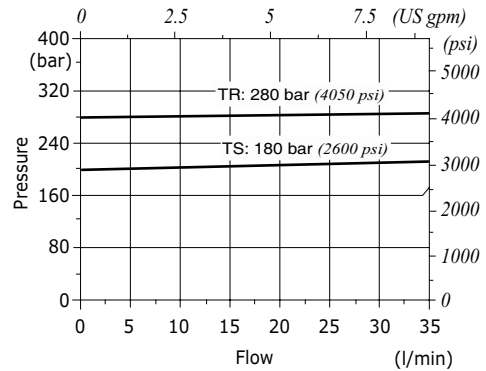
VEP/FL 6-38: VMP setting example at 5 l/min (1.32 US gpm)



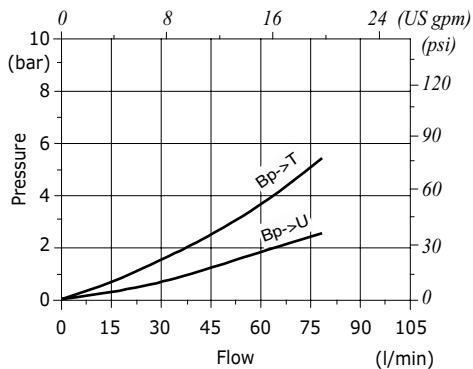
VEP/FL 10-12 pressure drop vs. flow from Bp→T and Bp→U



VEP/FL 10-12: VMP setting example at 5 l/min (1.32 US gpm)



VEP/FL 16-34 pressure drop vs. flow from Bp→T and Bp→U



VEP/FL 100 pressure drop vs. flow from Bp→T and Bp→U

