



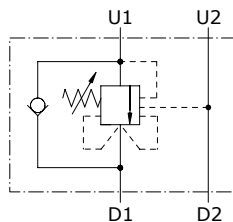
## Tipo VOSL/SC/CC Valvola di controllo movimento

- Singolo effetto

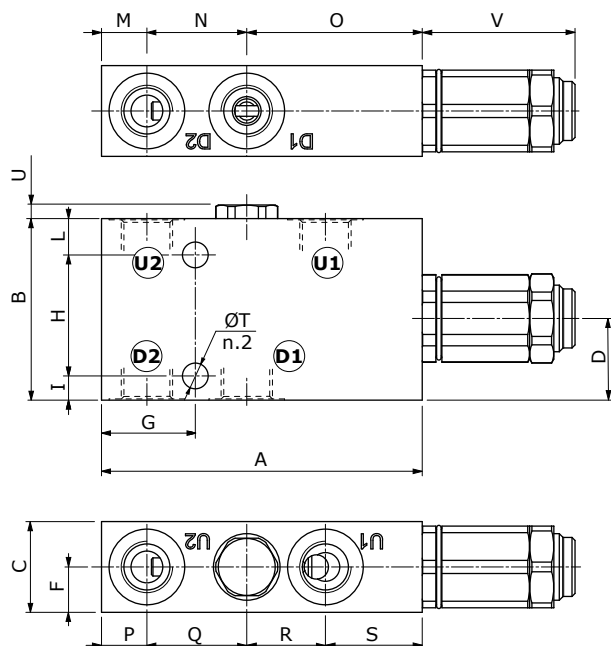
I dati e i diagrammi sono stati rilevati con olio a base minerale avente viscosità 46 cSt alla temperatura di 40°C.

	VOSL/SC/CC 38	VOSL/SC/CC 12	VOSL/SC/CC 34	VOSL/SC/CC 100	
Portata nominale	40 l/min	75 l/min	120 l/min	180 l/min	
Pressione max.	Corpo in alluminio = 210 bar Corpo in acciaio = 350 bar				
Trafilamento	0,25 cm <sup>3</sup> /min (5 gocce) a 210 bar @ 80% della max. pressione di taratura				
Fluido	olio a base minerale				
Viscosità	da 10 a 200 cSt				
Max. livello di contaminazione	18/16/13 ISO4406				
Campo di temperatura del fluido	con guarnizioni NBR da -20°C a 80°C				
Campo di temperatura ambientale per condizioni operative	da -40°C a 100°C				
Peso	<i>alluminio</i>	0,83 kg	1,11 kg	1,53 kg	3,18 kg
	<i>acciaio</i>	1,56 kg	2,32 kg	3,39 kg	7,69 kg

NOTA - Per differenti condizioni di utilizzo contattare il Servizio Commerciale.



## Dimensioni



Tipo valvole	D1	D2	U1	U2
VOSL/SC/CC 38	G3/8	G3/8		
VOSL/SC/CC 12	G1/2	G1/2		
VOSL/SC/CC 34	G3/4	G3/4		
VOSL/SC/CC 100	G1"	G1"		

Le dimensioni sono in mm

Tipo valvole	A	B	C	D	F	G	H	I	L	M	N	O	P	Q	R	S	ØT	U	V
VOSL/SC 38/CC	106	60	30	27	15	31	40	8	12	15	33	58	15	33	26	32	8,5	4,5	51
VOSL/SC/CC 12	116	70	35	31	17,5	36	48	8	14	16	40	60	16	40	28	32	8,5	4,5	51
VOSL/SC/CC 34	136	90	40	36	20	44	70	10	10	20	48	68	20	48	34	34	10,5	5,5	51
VOSL/SC/CC 100	185	100	60	38	30	62	80	10	10	32	70	83	32	70	48	35	10,5	12,5	51

## Codici di ordinazione

### Valvole complete VOSL/SC/CC

TIPO: **VOSL/SC/CC 38/TR.S.p4.PG** CODICE: 1525021102

DESCRIZIONE: Corpo in alluminio, bocche G3/8, rapporto di pilotaggio 1:4, campo di taratura 50-350 bar, taratura standard 280 bar a 5 l/min

TIPO: **VOSL/SC/CC 12/TR.S.p7.PG** CODICE: 1525031102

DESCRIZIONE: Corpo in alluminio, bocche G1/2, rapporto di pilotaggio 1:7, campo di taratura 50-350 bar, taratura standard 280 bar a 5 l/min

TIPO: **VOSL/SC/CC 34/TR.S.p7.PG** CODICE: 1525041102

DESCRIZIONE: Corpo in alluminio, bocche G3/4, rapporto di pilotaggio 1:7, campo di taratura 50-350 bar, taratura standard 280 bar a 5 l/min

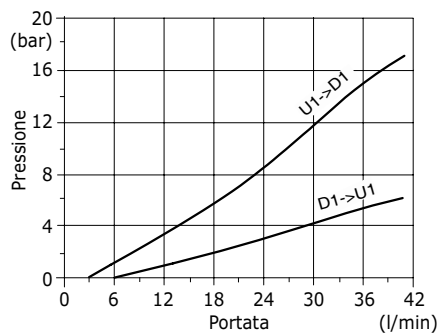
TIPO: **VOSL/SC/CC 100/TR.S.p7.PG** CODICE: 1525051102

DESCRIZIONE: Corpo in alluminio, bocche G1" , rapporto di pilotaggio 1:7, campo di taratura 50-350 bar, taratura standard 280 bar a 5 l/min

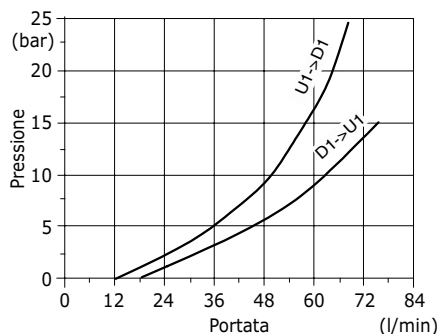
Per altre configurazioni e corpo in acciaio contattare il Servizio Commerciale.

Curve caratteristiche

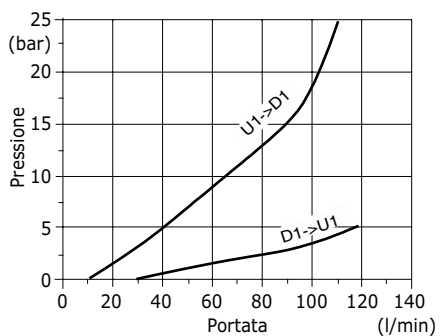
**Diagramma perdite di carico  
VOSL/SC 38  
D1->U1 e U1->D1**



**Diagramma perdite di carico  
VOSL/SC 12  
D1->U1 e U1->D1**



**Diagramma perdite di carico  
VOSL/SC 34  
D1->U1 e U1->D1**



**Diagramma perdite di carico  
VOSL/SC 100  
D1->U1 e U1->D1**

